

BRUKSANVISNING

DINO 135TB • 150TB • 180TB

Produsent:

Dinolift Oy

Raikkolantie 145

FI-32210 LOIMAA

Tel. +358 20 1772 400

info@dinolift.com

www.dinolift.com

Forhandler:

**OVERSETTELSE AV BRUKSANVISNINGEN PÅ
ORIGINALSPRÅKET****Gyldig fra produksjonsnummer:**

135TB	130104 -->
150TB	150017 -->
180TB	180008 -->

INNHold

1. TIL BRUKEREN	7
1.1. GENERELL BESKRIVELSE AV LIFTEN	8
1.2. FORSKRIFTSMESSIG BRUK AV LIFTEN	8
2. TEKNISKE DATA.....	9
2.1. DIMENSJONSTEGNINGER.....	10
2.1.1. 135TB	10
2.1.2. 150TB	11
2.1.3. 180TB	12
2.2. REKKEVIDDEDIAGRAM.....	13
2.2.1. 135TB	13
2.2.2. 150TB	14
2.2.3. 180TB	15
2.3. MAL FOR PRODUKSJONSSKILTENE	16
2.4. MAL FOR EF-KONFORMITETSERKLÆRING	17
2.5. MAL FOR INSPEKSJONSPROTOKOLL FOR EN PERSONLIFT.....	18
3. SIKKERHET	20
3.1. SIKKERHETSBESTEMMELSER	20
3.2. SIKKERHETSRELATERTE MERKNADER.....	24
3.3. SIKKERHETSANORDNINGER.....	25
4. LIFTENS KONSTRUKSJON OG FUNKSJONER.....	29
4.1. LIFTENS KONSTRUKSJON	29
4.2. LIFTENS FUNKSJONER	30
4.3. MANØVERORGAN FOR FUNKSJONER	31
4.3.1. Manøvrer i manøversentralen på chassiset.....	31
4.3.2. Manøvrer for støtteben	33
4.3.3. Manøvrer i manøverpanelet i kurven	34
4.3.4. Utrustning med to styrespaker (tilvalg)	36
5. BRUK AV LIFTEN.....	37
5.1. LIFTEN TAS I BRUK	37
5.1.1. Inspeksjon på arbeidsplassen	37
5.1.2. Liftens oppstillingsplass	38
5.1.3. Start	39
5.1.4. Støtte liften.....	39
5.2. BRUK.....	40
5.2.1. Manøvrering fra manøversentralen på chassiset	40
5.2.2. Manøvrering fra manøversentralen i arbeidskurven	41
5.2.3. Spesielle forholdregler ved vinterbruk	43
5.2.4. Avslutning av arbeidet	43

5.3.	FLYTTING AV LIFTEN.....	44
5.3.1.	Liften klargjøres for transport.....	44
5.3.2.	Bruk av drivsystemet	45
5.3.3.	Tauing av liften	47
5.3.4.	Forflytning ved å løfte	48
5.4.	LAGRING/OPPBEVARING OVER LENGRE TID.....	49
5.3.	TILTAK VED NØDSITUASJONER	50
5.3.1.	Ved nedsatt stabilitet.....	50
5.3.2.	Ved overbelastning	50
5.3.3.	Ved avbrutt energitilførsel	50
5.3.4.	Ved nødsituasjon, om heller ikke nødssenkingsystemet fungerer.....	51
6.	FEILSØKING	52
7.	VEDLIKEHOLDPROGRAM.....	56
7.1.	PROGRAM FOR MYNDIGHETSINSPEKSJON.....	58
7.2.	SMØRESKJEMA	59
8.	SERVICE OG VEDLIKEHOLD	60
8.1.	ANVISNINGER FOR DAGLIG SERVICE OG KONTROLLER	61
8.1.1.	Kontroll av arbeidskurven, bommen og rammekonstruksjonene.....	61
8.1.2.	Kontroll av dekk og lufttrykk.....	61
8.1.3.	Kontroll av lys	61
8.1.4.	Kontroll av hydraulikkoljenivået	61
8.1.5.	Kontroll av hydraulikkslangene, rørene og koblingene	61
8.1.6.	Kontroll av sikkerhetgrensenes funksjon	62
8.1.7.	Kontroll av nødssenkings, nødstansanordningens og lydsignalenes funksjon.....	62
8.1.8.	Dekaler, teiper og skilt	62
8.1.9.	Anvisninger	62
8.2.	VEDLIKEHOLD AV BATTERIER	63
9.	EIERSKIFTE	67



BLANK



1. TIL BRUKEREN

Denne instruksjonsboken skal oppbevares i liftens arbeidsplattform i den beholderen som er reservert for den. Om instruksjonsboken forsvinner, skades eller blir uleselig av noen annen grunn, skal du bestille en ny instruksjonsbok fra produsenten.

Denne instruksjonsboken er laget for å gjøre personliftens brukere kjent med konstruksjon, funksjon og riktig bruk av liften. I instruksjonsboken er det råd for vedlikeholdstiltakene som liftens bruker har ansvar for.

Andre vedlikeholdstiltak forutsetter særskilt ekspertise, spesialverktøy eller eksakte måle- eller justeringsverdier. Disse tiltakene har blitt beskrevet i en separat instruksjonsbok. I slike service- eller reparasjonssituasjoner skal du kontakte et autorisert serviceverksted, importøren eller produsenten.



FARE

Les alle instruksjoner i denne instruksjonsboken før du bruker personliften. Forsikre deg om at du har forstått instruksjonene. Instruksjonene skal ubetinget følges under bruk og vedlikehold av liften.

Ved siden av denne instruksjonsboken skal du alltid følge forskriftene som fastsettes av lokal lovgivning og arbeidsgiveren eller bestemmelsene for arbeidsplassen.

Dinolift Oy utvikler sine produkter kontinuerlig. Derfor stemmer instruksjonsbokens innhold ikke nødvendigvis alltid overens med de nyeste produktene. Dinolift Oy forbeholder seg retten til endringer uten forhåndsvarsel. Dinolift Oy påtar seg ikke noe ansvar for eventuelle problemer som forårsakes av endrede data, svikt eller feil.

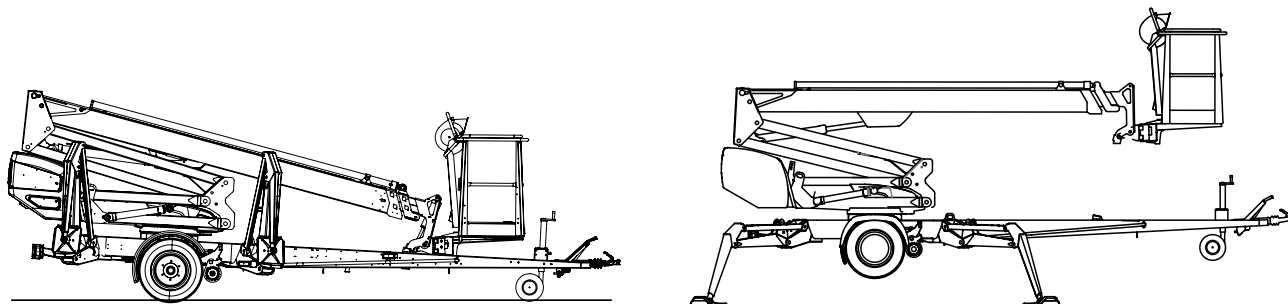
Du kan be liftens forhandler eller produsent om mer detaljerte tilleggsinstruksjoner.

1.1. GENERELL BESKRIVELSE AV LIFTEN

Liften er en trailerbåret, bukserbar personlift.

Liften er en personlift av EN 280 type 1, slik at den bare kan flyttes med eget drivsystem eller gjennom å bugsere mens den er i transportposisjon.

Ved bruk støttes liften med hydrauliske støttebein slik at trailerens hjul løftes opp fra bakken.



Liftens primære kraftkilde er en el-motor. Støttebeinas og bommens bevegelser drives med hydraulikk.

For korte strekninger kan liftene utstyres med en kjøreanordning som styres fra bakken.

Mer detaljert informasjon om liften fins i avsnittet "Tekniske data" og "Liftens konstruksjon og funksjoner" i denne instruksjonsboken.

1.2. FORSKRIFTSMESSIG BRUK AV LIFTEN

En personlift er bare tiltenkt å transportere personer og verktøy, samt å fungere som arbeidsplattform opp til plattformens bestemte bæreevne og rekkevidde (se tabell over tekniske data og rekkeviddediagram).

Tiltenkt bruk omfatter også:

- Det å følge alle anvisninger i bruksanvisningene.
- Gjennomføring av inspeksjons- og vedlikeholdsarbeid.

Denne liften er IKKE isolert og beskytter ikke mot utilsiktet kontakt med elektrisk strøm. Liften skal ikke brukes til elektriske installasjoner.

Følg sikkerhetsforskriftene som gjelder omgivelsene og begrensningene de inneholder

VARSEL

Brukeren skal få anvisninger og godkjenning fra produsenten for alle spesielle arbeidsmetoder og arbeidsforhold som produsenten ikke har gjort oppmerksom på i bruks- og vedlikeholdsanvisningene.

2. TEKNISKE DATA

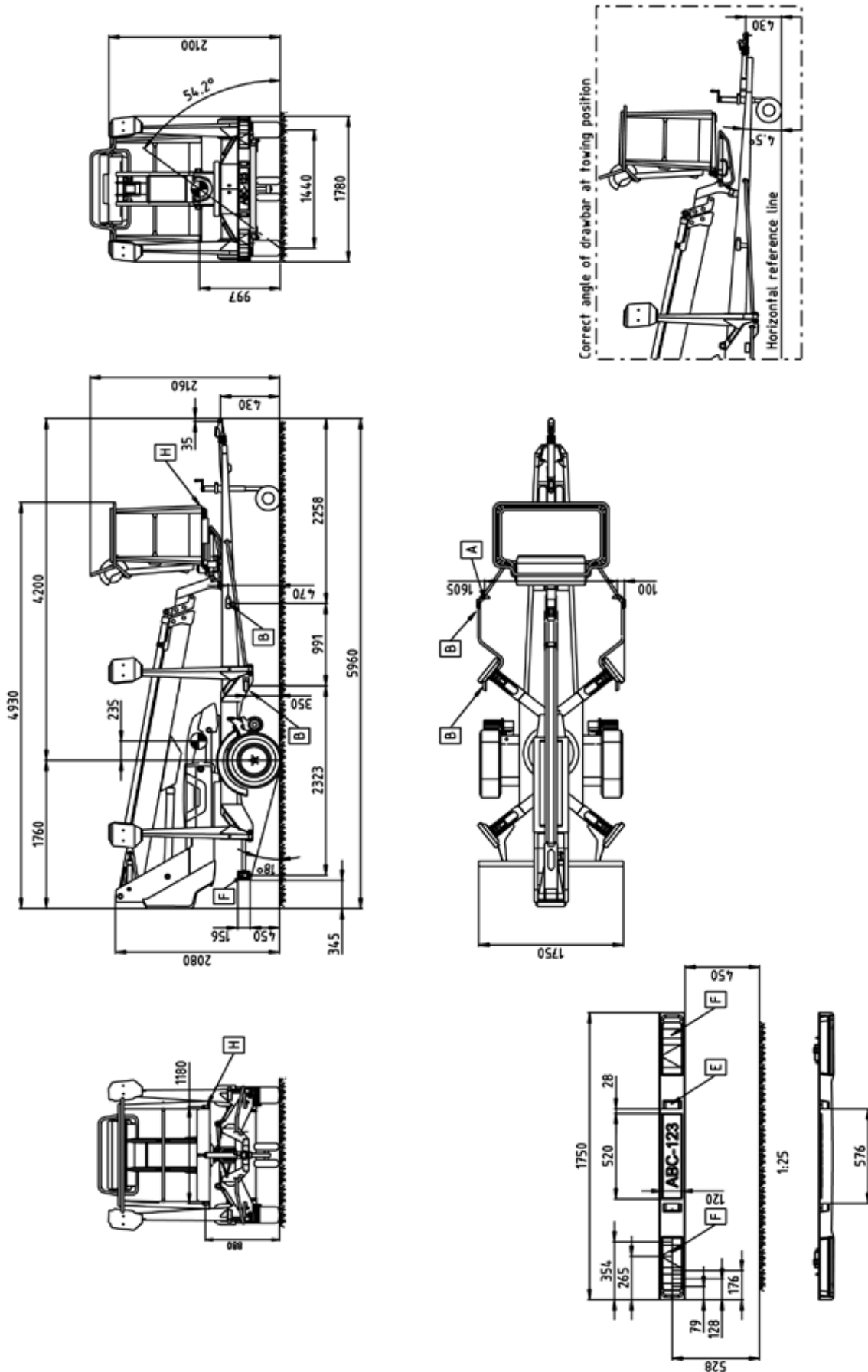
	135TB	150TB	180TB
Maks. arbeidshøyde	13,5 m	15,0 m	18,0 m
Maks. kurvhøyde	11,5 m	13,0 m	16,0 m
Maks. rekkevidde i sideretning	9,1 m	10,0 m	10,7 m
Rotasjon av bommen	ubegrenset		
Rotasjon, kurv	90°		
Rekkevidde (sving)	se rekkeviddediagram		
Støttebeinbredde	3,8 / 4,2 m	3,8 / 4,2 m	3,8 / 4,2 m
Bredde i transportstilling	1,78 m	1,78 m	1,78 m
Lengde i transportstilling	5,93 m	6,50 m	7,42 m
Høyde i transportstilling	2,16 m	2,24 m	2,19 m
Vekt	1765 kg	1835 kg	1945 kg
Høyeste tillatte kurvbelastning	215 kg		
Maks. antall personer + tilleggsvekt	2 personer + 55 kg		
Høyeste tillatte belastning sidelengs (forårsaket av personer i kurven)	400 N		
Høyeste tillatte helling (chassis)	±0,3°		
Høyeste tillatte vindhastighet ved bruk	12,5 m/s		
Laveste tillatte temperatur ved bruk	-20 °C		
Høyeste tillatte belastning på støttebeina	11300 N	12800 N	16800 N
Arbeidskurvens dimensjoner	0,7 x 1,3 m		
Stigeevne	25%		
Drivkraft			
- batteridrift	24V/3kW, 4x6V 235Ah		
Lydtrykknivå	73 dB		
Helkroppsvibrasjoner	Ikke oppdages		
- nettstrøm, ladning av batteriene	230V/50Hz/10A		
EI-uttak i kurven	2 x 230V/50Hz/10A		

Batterienes spenning

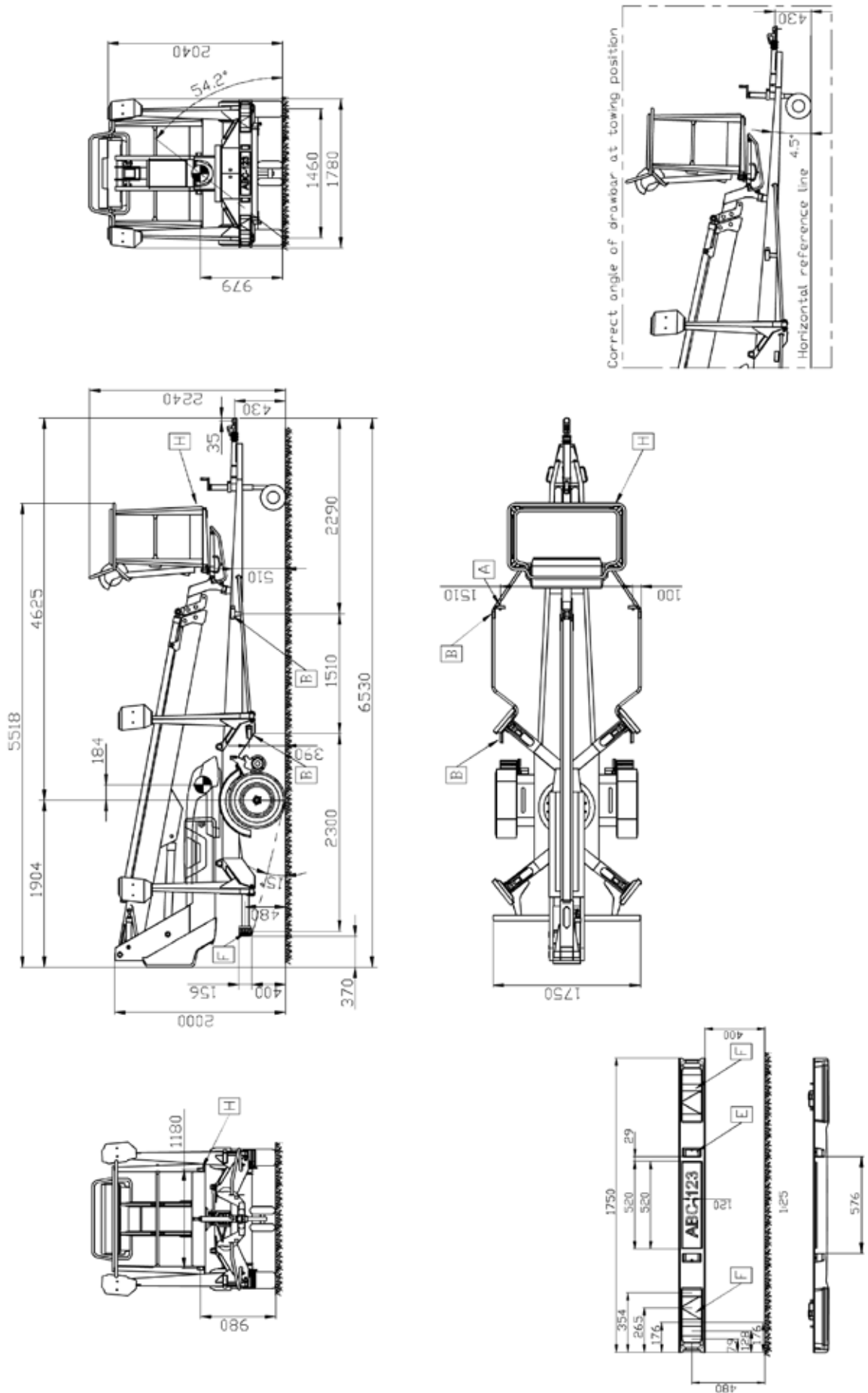
29,6V	Ladningsspenning
25,46V	spenning i 100 % fulladede batterier. Laderen utkoblet, spenningen har blitt jevnet ut noen timer
20,88V	spenning i 0 % ladede batterier Bevegelser "bommen opp" og "teleskopet ut" hindres
ca. 17 V	Alle bevegelser forhindret

2.1. DIMENSJONSTEGNINGER

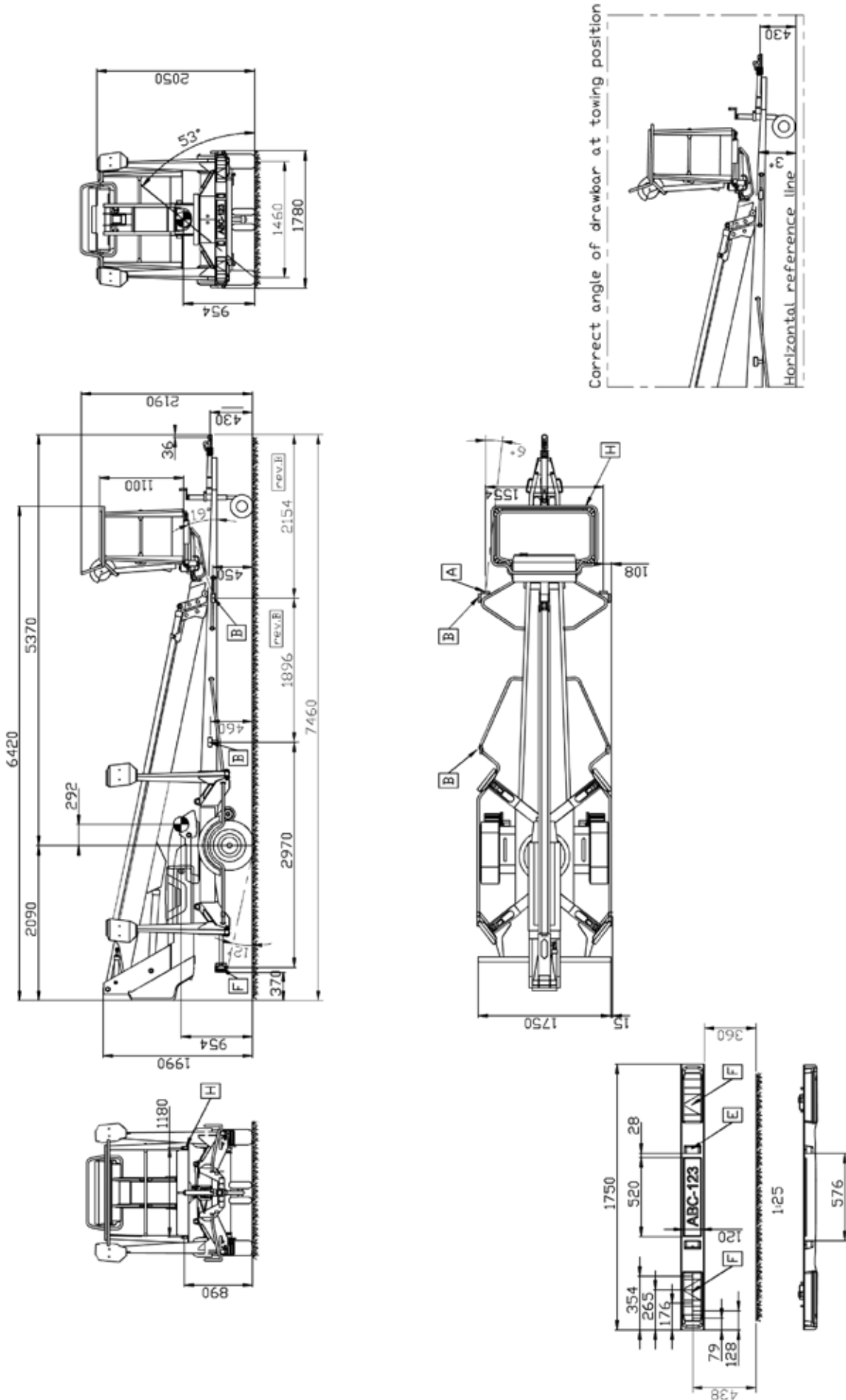
2.1.1. 135TB



2.1.2. 150TB

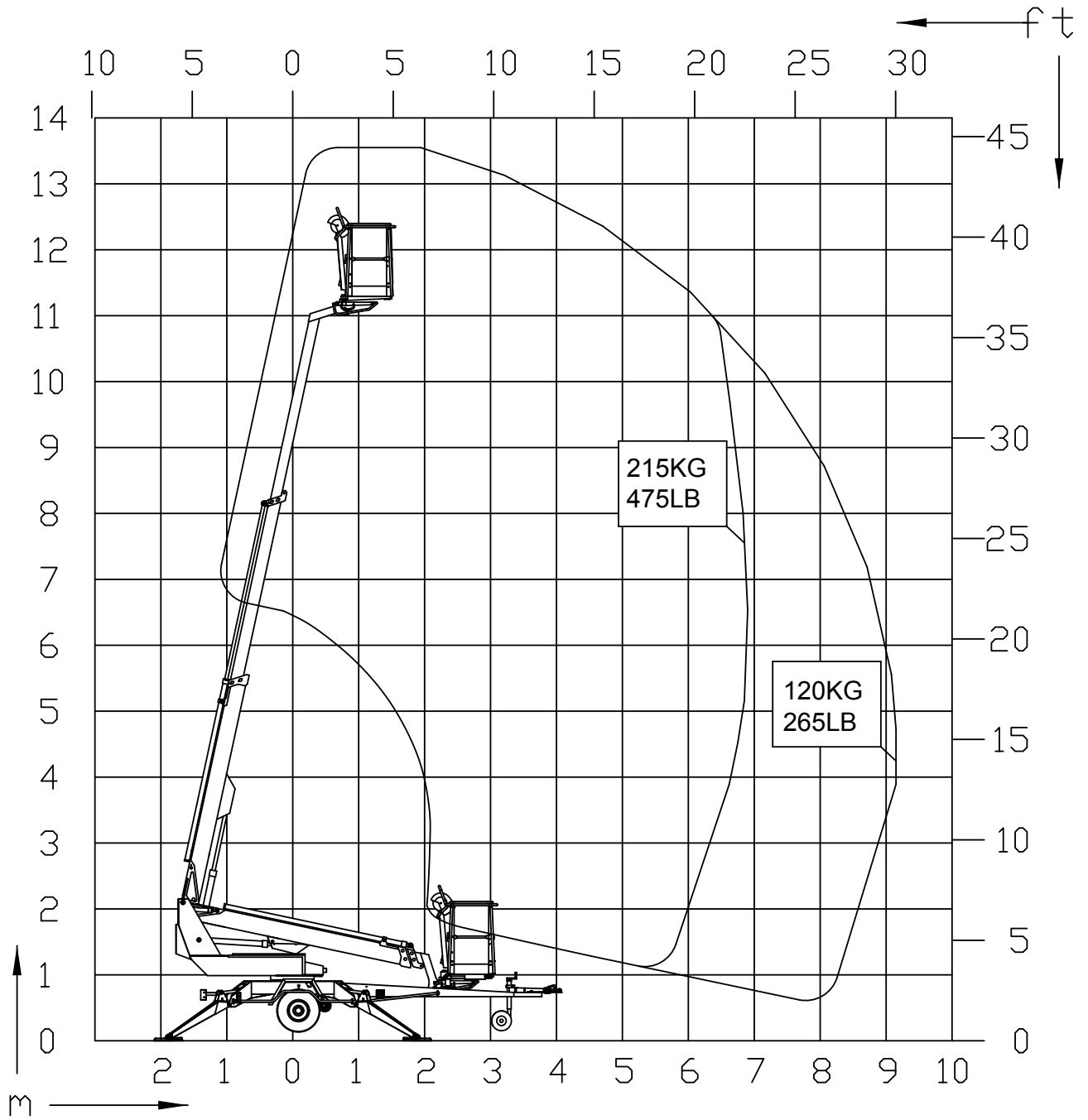


2.1.3. 180TB

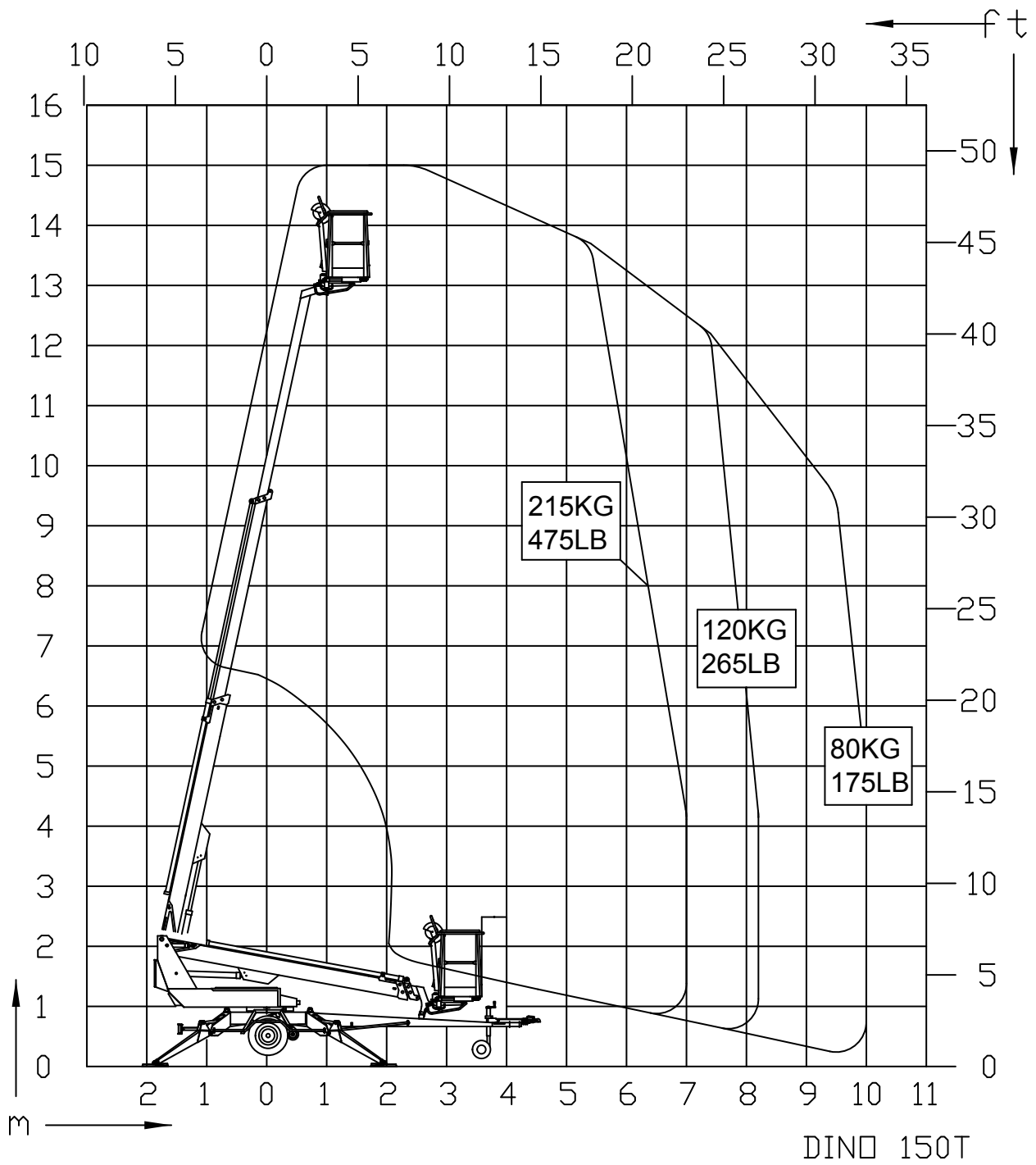


2.2. REKKEVIDDEDIAGRAM

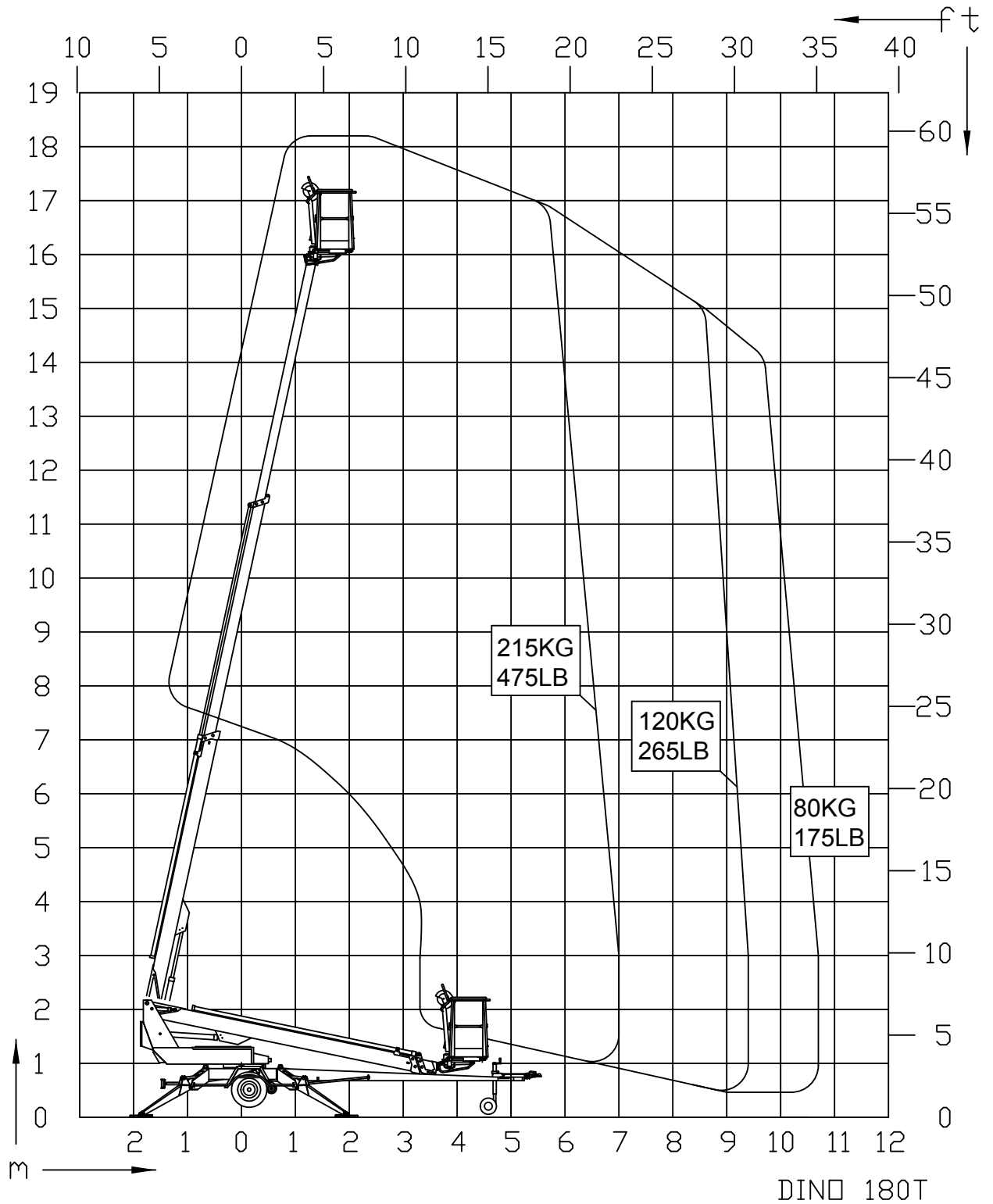
2.2.1. 135TB



2.2.2. 150TB



2.2.3. 180TB



2.3. MAL FOR PRODUKSJONSSKILTENE

På produksjonsskiltet iht. bildet nedenfor er produsentens navn og maskintypen, produksjonsår og serienummer merket.

Type	DINO	Produzent	DINOLift
Produksjonsår		Produzentens adresse	Raikkolantie 145 32210 Loimaa FINLAND
Serienummer			CE
Vekt kg		Høyeste tillatte kurvbelastning	215kg
Maks. tillatte antall personer	2	Maks. tillatte tilleggsvekt	55kg
Maks. tillatte belastning sidelengs	400 N	Høyeste tillatte helling (chassis)	0,3°
Spenning	230 V	Frekvens	50 Hz
Laveste tillatte temperatur ved bruk	-20 °C	Høyeste tillatte vindhastighet	12,5 m/s

Liftens produksjonsskilt sitter på trekkbommens høyre side, på stedet som bildet viser.

Serienummeret er også inngravert på liftens chassis, på den høyre trekkbommens øvre overflate



Trailerenes produksjonsskilt sitter på trekkbommen, til høyre for liftens produksjonsskilt, på stedet som bildet viser.



Data på skiltet:

Kjøretøyets EF-typegodkjenningnummer (hvis tilgjengelig)	
Serienummer	
	Totalvekt kg
0	Maks. tillatte vekt ved slepepunktet kg
1	Maks. tillatte akselvekt kg
2	kg

2.4. MAL FOR EF-KONFORMITETSERKLÆRING**EF-samsvarserklæring for maskinen****Produsent**

Dinolift Oy
Raikkolantie 145
32210 Loimaa, FINLAND

forsikrer at

Personlift DINO 150TB, nr YGCD150TB F0150015

oppfyller kravene i maskindirektivet **2006/42/EG** med tilhørende forandringer med tilhørende forandringer samt de nasjonale forordningene (**SRF 400/2008**) som de trår i kraft gjennom

Inspeksjonen iht. tillegg IX til direktivet 2006/42/EF er utført av meldt organ nr 0537,

VTT
P.O.Box 1300
FI-33101 Tampere, FINLAND

har bevilget sertifikatet nr **VTT 174/524/14**

Personliften oppfyller også forordningene i følgende europeiske direktiv **2006/95/EF, 2000/14/EF, 2004/108/EF**

Ved prosjekteringen har følgende harmoniserte standarder blitt brukt: **SFS-EN 280:2013, SFS-EN 60204-1/A1, SFS-EN-ISO 12100**

Ansvarlig person for sammensetning av den tekniske spesifikasjonen: Santtu Siivola

Konstruksjonssjef
Dinolift Oy, Raikkolantie 145,
32210 Loimaa, FINLAND

Loimaa 07.01.2015

Santtu Siivola
Konstruksjonssjef

2.5. MAL FOR INSPEKSJONSPROTOKOLL FOR EN PERSONLIFT



TEST CERTIFICATE

DATE:

www.dinolift.com

START-UP TESTS:

Inspection place: Dinolift Oy Inspector's signature: Lehtinen Sauli NT0574-2

BASIC KNOWLEDGE

Manufacturer: Dinolift OY Place of manufacture: Finland

Address: Raikkolantie 145
32210 LOIMAA

Importer: _____

Type of lift: Boom platform Scissor platform Mast platform

Chassis: Car Self propelled Trailer mounted

Boom: Articulated boom Telescope boom Articulated telescope boom

Scissor Fixed mast Telescope mast

Outriggers: Hydraulic turning Hydraulic pushing Mechanical

TECHNICAL SPECIFICATION

Machine and type: DINO 150 TB Max. platform height: 13m

Number of manufacture: YGCD150TB F015 Max. outreach: depend on load: Depend on load

Year of manufacture: 2015

Max. lifting capacity: 215 kg Boom rotation: Continuous

Max. person number: 2 Support width: 3,80 m

Max. additional load: 55kg Transport width: 1,78 m

Power supply: 24 VDC Transport length: 6,43 m

Lowest temperature: -20 °C Transport height: 2,14 m

Weight: 1835 kg Basket size: 0,7x1,3 m

Inspection points: (Y = meet standards N = do not meet standards)

	Y	N		Y	N
A. STRENGTH			6. Plate for supports	<input checked="" type="checkbox"/>	<input type="checkbox"/>
1. Certificate of material	<input checked="" type="checkbox"/>	<input type="checkbox"/>	7. Safety colours	<input checked="" type="checkbox"/>	<input type="checkbox"/>
2. Certificate of strength	<input checked="" type="checkbox"/>	<input type="checkbox"/>			
B. STABILITY			D. SAFETY REQUIREMENTS		
1. Certificate of stability test	<input checked="" type="checkbox"/>	<input type="checkbox"/>	1. Indicating device for horizontal position	<input checked="" type="checkbox"/>	<input type="checkbox"/>
2. Working space diagram	<input checked="" type="checkbox"/>	<input type="checkbox"/>	2. Locking device and lockings	<input checked="" type="checkbox"/>	<input type="checkbox"/>
C. GENERAL REQUIREMENTS			3. Stop device for lifting	<input checked="" type="checkbox"/>	<input type="checkbox"/>
1. User's manual	<input checked="" type="checkbox"/>	<input type="checkbox"/>	4. Stop for opening of support	<input checked="" type="checkbox"/>	<input type="checkbox"/>
2. Place for safekeeping for user's manual	<input checked="" type="checkbox"/>	<input type="checkbox"/>	5. Safety distances	<input checked="" type="checkbox"/>	<input type="checkbox"/>
3. Machine plate - checking plate	<input checked="" type="checkbox"/>	<input type="checkbox"/>	6. Position of working face	<input checked="" type="checkbox"/>	<input type="checkbox"/>
4. Load plate	<input type="checkbox"/>	<input type="checkbox"/>	7. Structure of working face	<input checked="" type="checkbox"/>	<input type="checkbox"/>
			8. Emergency descent system	<input type="checkbox"/>	<input type="checkbox"/>

E. ELECTRIC APPLIANCES		G. SAFETY DEVICE	
1. Electric appliances	<input checked="" type="checkbox"/> <input type="checkbox"/>	1. Safety limit switch	<input checked="" type="checkbox"/> <input type="checkbox"/>
		2. Sound signal	<input checked="" type="checkbox"/> <input type="checkbox"/>
F. CONTROL DEVICES		H. LOADING TEST	
1. Protections	<input checked="" type="checkbox"/> <input type="checkbox"/>	1. Overload test = 323 kg (150%)	<input checked="" type="checkbox"/> <input type="checkbox"/>
2. Symbols / directions	<input checked="" type="checkbox"/> <input type="checkbox"/>	2. Funktional test = 237 kg (110%)	<input checked="" type="checkbox"/> <input type="checkbox"/>
3. Placings	<input checked="" type="checkbox"/> <input type="checkbox"/>		<input type="checkbox"/> <input type="checkbox"/>
4. Emergency stop	<input checked="" type="checkbox"/> <input type="checkbox"/>		<input type="checkbox"/> <input type="checkbox"/>
	<input type="checkbox"/> <input type="checkbox"/>		
FAILINGS AND NOTES _____			
Failings have been repaired. Date: _____ Signature: _____			


Dinolift Oy
Raikkolantie 145
FIN-32210 LOIMAA, FINLAND
Tel. +358 - 20 - 1772 400, Fax +358 - 2 - 7627 160, e-mail: info@dinolift.com

Dino-personliftene inspiseres og prøvebelastes første gang av produsentens autoriserte personliftinspektør. Det skal lages en protokoll over denne inspeksjonen iht. denne malen, og den skal følge med maskinen.

Ta vare på protokollen for idriftsettingsinspeksjonene og periodiske inspeksjoner i liften eller i dens umiddelbare nærhet i minst fem år.

3. SIKKERHET

I dette avsnittet beskrives sikkerhetsanvisningene og varslene som er relevante for transport, bruk og vedlikehold av liften.

 FARE
Følges ikke disse instruksjonene og sikkerhetsbestemmelsene kan det føre til alvorlig personskade eller livsfare. Gjør deg nøye kjent med og følg alle sikkerhetsbestemmelser, bruksanvisninger og skilt på maskinen.

Pass på at du har forstått alle sikkerhetsanvisningene og sikkerhetsbestemmelsene. Se til at også andre mennesker som bruker liften eller arbeider i løfteplattformen, kjenner til instruksjonene.

3.1. SIKKERHETSBESTEMMELSER


Anordningen skal bare brukes av en person som er utdannet for arbeidet, har skriftlig tillatelse fra arbeidsgiveren, har god kunnskap om anordningen og har fylt atten (18) år.

Hold alltid maskinen ren for skitt og forurensning som kan innvirke på sikkerheten, og forsvar kontinuerlig overvåkning av maskinens tilstand fra teknisk- og sikkerhetssynspunkt.

Maskinen bør inspiseres og vedlikeholdes regelmessig.
Service- og reparasjonsarbeider skal kun utføres av person med tilstrekkelig fagkunnskap, og som har gjort seg grundig kjent med service- og reparasjonsanvisningene.

Det er strengt forbudt å benytte maskinen dersom den ikke er i fullgod stand.

Man skal ikke fjerne eller deaktivere noen av sikkerhetsanordningene i maskinen.

 ADVARSEL
Anordningen skal verken modifiseres uten produsentens samtykke eller brukes under omstendigheter som ikke oppfyller produsentens krav. Brukeren skal skaffe seg anvisninger og godkjenning av produsenten for alle spesielle arbeidsmetoder eller arbeidsforhold som produsenten ikke har definert.

FORFLYTNING

Ta hensyn til terrengets største tillatte helling under forflytningen. Under forflytning i terreng skal du prøve å oppholde deg over maskinen.

Se opp for hindre i terrenget på kjøresporet og andre stasjonære eller bevegelige hindre i omgivelsene. Pass på at du har uhindret sikt i kjøreretningen.

ARBEIDSSOMRÅDE OG FORBEREDELSE FØR LØFTEARBEIDET

Når du arbeider på et trafikkert område bør du tydelig merke arbeidsområdet med varsellys eller ved inngjerding.

Alle krav i veitrafikkloven skal også ivaretas.

Forsikre deg om at støttebeinas bevegelsesområde er fritt før du bruker dem.

Når chassiset støttes bør underlagets bærekraft og helling alltid tas med i betraktning.

Forsikre deg om at støttebeina ikke glir på et hellende underlag.

På "mykt" underlag må tilstrekkelig store underlagsplater legges under støttebeina. Forsikre deg ved valg av ekstra støtteskiver om at maskinens metallstøttebein har et godt feste og ikke kan gli på.

Ved støtteposisjonen skal du forsikre deg om at hjulene er løftet opp fra bakken.

Kontroller alltid fra libellen at maskinen står vannrett.

Kontroller alltid at det ikke er uvedkommende personer på arbeidsområdet. Det er klemmefare mellom roterende og faste komponenter.

Når du manøvrerer bomsystemet fra manøversentralen på svinganordningen, skal du passe på at du ikke blir klemt mellom støttebeina og øvrige strukturer som ikke roterer med bomsystemet.

LØFTING OG ARBEID I ARBEIDSKURVEN

Ikke overskrid det største antall personer, maksimallast eller sidekraft som er tillatt for liften. Øk aldri belastningen i øverste posisjon.

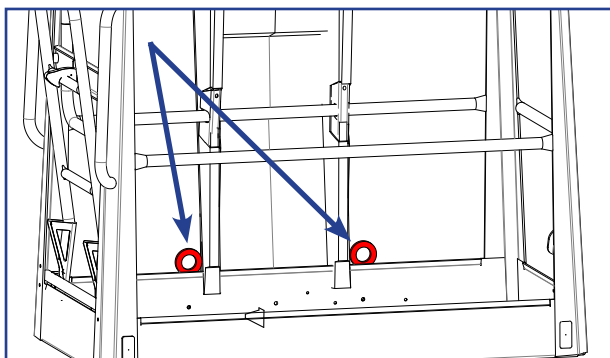
Forsikre deg alltid om at advarselsanordningene og nødsenkingen fungerer før liften brukes.

Bruk aldri liften alene. Pass på at det er noen på bakken som kan tilkalle hjelp ved nødsituasjoner.

Bruk sikkerhetssele! Fest sikkerhetssele ved de festelenkene, som er tiltenkt dem.

Obs! Det fins én festepunkt for hver bruker i kurven. Bare én sele per festepunkt.

Stiger, stigtrinn og andre typer klatreredskaper skal absolutt ikke brukes i kurven



Ingen objekter skal kastes eller falle ut fra arbeidskurven.

Liften skal ikke brukes som kran.

Maskinen skal ikke brukes til å transportere personer mellom ulike etasjer eller boliger. Det er forbudt å stige på eller ut av en arbeidskurv i bevegelse.

Når bomsystemet er senket i nederste posisjon, skal du forsikre deg om at bommen ikke kolliderer med konstruksjoner som ikke roterer med bomsystemet.

Før du senker arbeidskurven bør du alltid kontrollere nøye at området under kurven er uten hindringer.

For å unngå skader bør ikke arbeidskurven senkes direkte ned på bakken eller annet underlag.

FORHOLD PÅ BRUKSOMRÅDET

Man må alltid ta værforholdene, slik som vind, sikt og regn, med i betraktningen slik at disse faktorene ikke gjør løftingen utrygg.



Liften skal ikke brukes når
temperaturen er under -20 °C eller
vindhastigheten er over 12,5 m/s

Vindhastighet (m/s)		Vindens virkning på bakken
0	Vindstille	Røyk stiger loddrett
1-3	Svak	Man ser vindretningen fra røykens bevegelse, og den føles på huden. Bladene i trærne rasler
4-7	Passende	Bladene og små grener i trærne beveger seg. Flagg retter seg ut. Vinden løfter støv og løse papirbiter fra bakken.
8-13	Frisk bris	Små løvtrær og store grener vaier. Vinden suser når den treffer hus og faste gjenstander. Det er vanskelig å bruke paraply.
14-16	Sterk	Alle trær vaier. Det er vanskelig å gå mot vinden.

Ikke ta verktøy/tilbehør med stor overflate med deg i arbeidskurven. Den økte vindbelastningen kan redusere anordningens stabilitet.

Vær oppmerksom på strømførende kabler - ta i betraktning de minimumsavstander som er nedtegnert i separat tabell:

Spenning	Minimumsavstand under (m)	Minimumsavstand sidelengs (m)
100–400 V hengende spiralkabel	0,5	0,5
100–400 V åpen kabel	2	2
6–45 kV	2	3
110 kV	3	5
220 kV	4	5
400 kV	5	5

3.2. SIKKERHETSRELATERTE MERKNADER

I denne boken brukes varsels- og merknadssymboler som presenteres på denne siden.

Følg alle sikkerhetsanvisninger etter varslene for å unngå faremoment og skader.



Generelt sikkerhetsadvarelsymbol i merker på maskinen og i anvisningene som advarer mot en potensiell risikofaktor. Følg de videre instruksjonene som angis med tekst eller et symbol ved siden av merket.



FARE

Det røde merket FARE brukes for å advare om umiddelbare og truende risikofaktorer som kan forårsake alvorlig skade eller livsfare, om de ikke kan unngås.



ADVARSEL

Det oransje merket ADVARSEL brukes for mulige risikofaktorer, som under noen omstendigheter kan føre til alvorlig skade eller fare om de ikke kan unngås.



FORSIGTIG

Det gule merket FORSIKTIG brukes for å advare om risikofaktorer som forårsaker moderat eller lett skade.

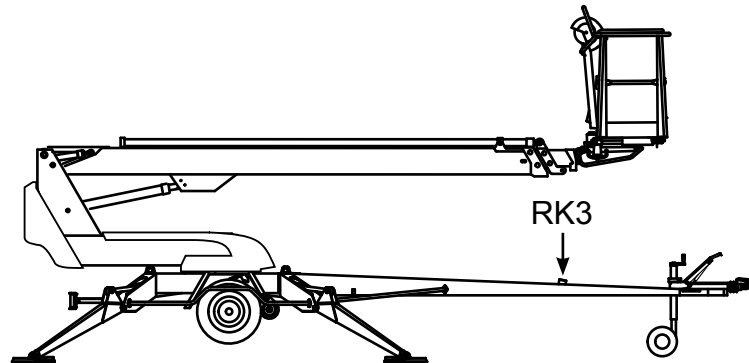
VARSEL

Det blå merket brukes når man vil lede oppmerksomheten mot spesielle anvisninger som er relatert til bruk eller vedlikehold. Dette er f.eks. anvisninger som har å gjøre med maskinens driftssikkerhet eller det å unngå av materialskader.

3.3. SIKKERHETSANORDNINGER

1. Overvåking av bommens transportposisjon

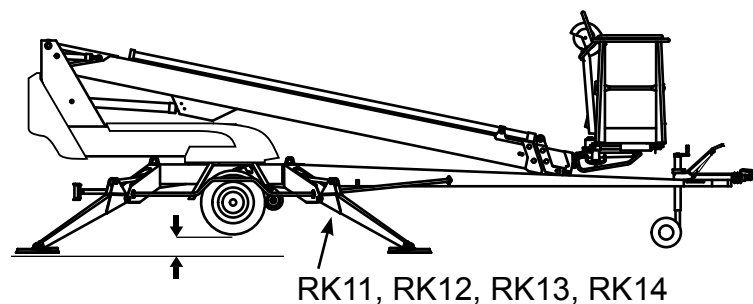
Grenebryteren RK3 forhindrer manøvrering av støttebeina og drivsystemet, dersom bommen er løftet fra transportstøtten. Bryteren er plassert på bommens transportstøtte på trekkbommen.



2. Overvåking av støtteposisjon

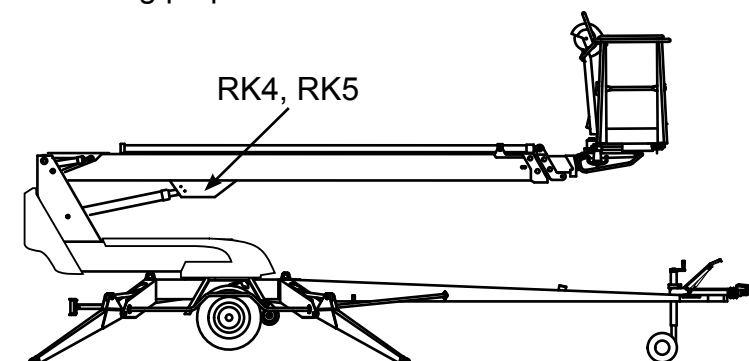
Alle liftens støttebein bør stå i støtteposisjon før bommen løftes. Forsikre deg om at hjulene er løftet opp fra bakken.

Sikkerhetsbryterne RK11, RK12, RK13 og RK14 er plassert på støttebeina.



3. Overbelastningsbeskyttelser

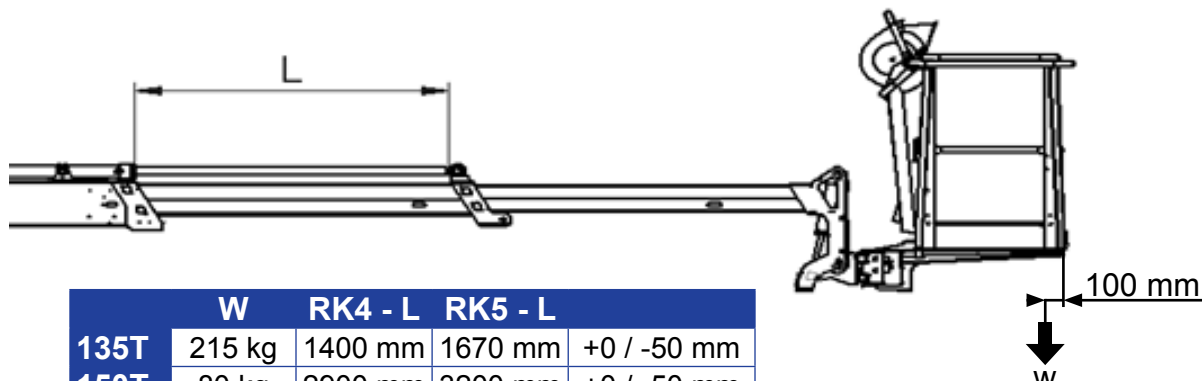
Rekkeviddegrensen RK4 og overbelastningsgrensen RK5 forhindrer at liftens overbelastes. Grenebryterne er plassert under beskyttelsen ved løftesynderens øvre ende. Under bruk skal beskyttelsen være hel og på plass.



Når bommen befinner seg innenfor tillatt område, er manøverpanelets grønne signallampe tent.

Når en viss rekkevidde er oppnådd, avbryter rekkeviddegrensen **RK4** de bevegelsene som reduserer liftens stabilitet (utkjøring av teleskopet og senking av bommen).

Innstillingsverdier for grensebryterne:

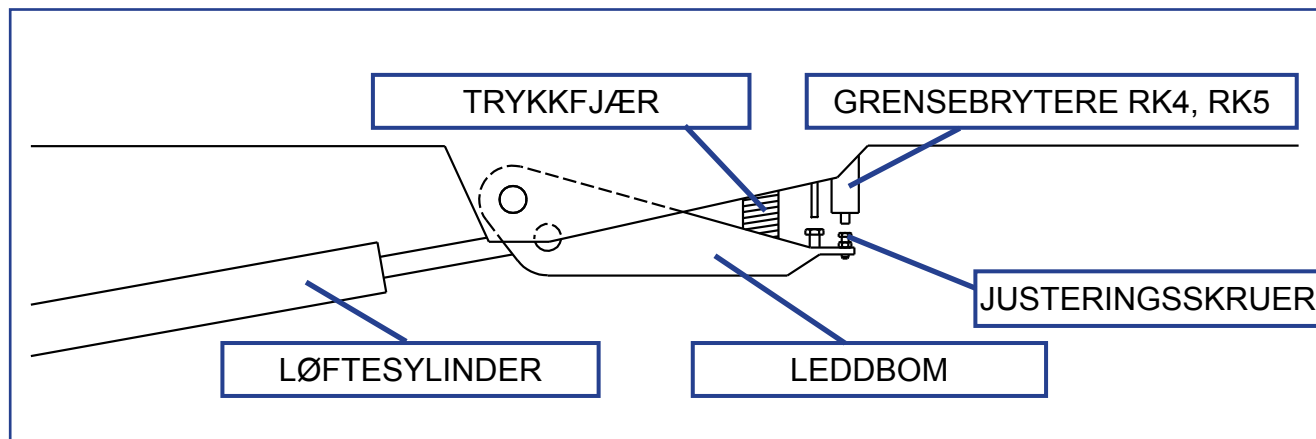


	W	RK4 - L	RK5 - L	
135T	215 kg	1400 mm	1670 mm	+0 / -50 mm
150T	80 kg	2900 mm	3200 mm	+0 / -50 mm
180T	80 kg	2600 mm	3000 mm	+0 / -50 mm

Den røde signallampen blinker når **RK4** avbryter bevegelsen. Mens den røde signallampen blinker, kan bommen kjøres i den retning som holdes innenfor tillatt område.

RK5 fungerer som reserve, i fall **RK4** ikke fungerer tilfredsstillende. Når aktivert, kobler RK5 på alarmsummen i arbeidskurven.

Overbelastningsbeskyttelsenes funksjon er basert på overvåking av bommens moment.

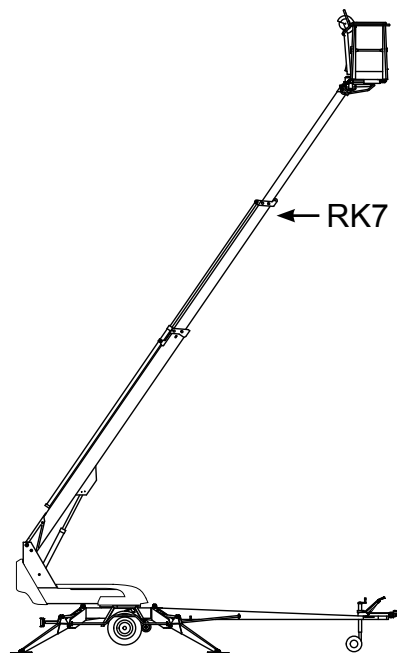
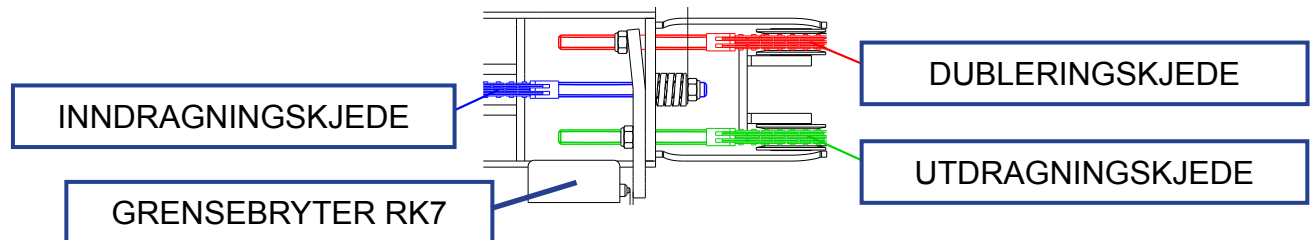


FARE

Grensebrytneres justeringer skal ikke endres eller mekanismens funksjon forhindres. **Fare for at liften velter!**

4. Overvåking av teleskopets utdragningskje

Utdragningskjedene for teleskopet er fordoblet. Om en lastbærende kjede blir løs eller brytes av, forhindrer dubleringskjedene teleskopets bevegelser, og sikkerhetsbryteren RK7 bryter nødstoppkretsen.

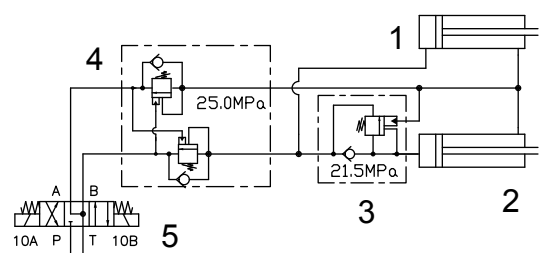


5. Forhindring av arbeidskurvens helling

Plattformen nivelleres med et såkalt slave-master-sylindersystem der mastersylindere styrer slavesylindere, som sitter under plattformen.

Nivelleringsystemet består av følgende deler:

1. Mastersylinder
2. Slavesylinder
3. Lastreguleringsventil
4. Doppeltlastreguleringsventil
5. EI-retningsventil



6. Sikkerhetsanordninger for slangebrudd

Alle lastbærende sylindere er utstyrt med ventiler som hindrer at lasten faller hvis ingenting går i stykker eller det oppstår lekkasje i hydraulikksystemet.

Støttebeinssylindre	Låseventiler	Hindrer drift av støttebeina i begge retninger.
Løftesyliner for bomsystemet	Lastreguleringsventil	Hindrer at lasten faller nedover
Teleskopsylinder	Lastreguleringsventil	Hindrer drift av teleskopet i begge retninger.
Nivelleringsystem	Lastreguleringsventiler	Hindrer helling av teleskopet i begge retninger.

7. Nødstopp-trykknapper

Nødstopp-trykknappen stopper umiddelbart bevegelsene og slår av kraftenheten. Trykknappen er på alle manøvreringsplassene. Etter at knappen har blitt trykket ned, kan man bare manøvrere nødsenkingsfunksjonene.

Nødstopp-trykknappen låses i nederste posisjon, og den må frigjøres før man starter kraftenheten.

VARSEL

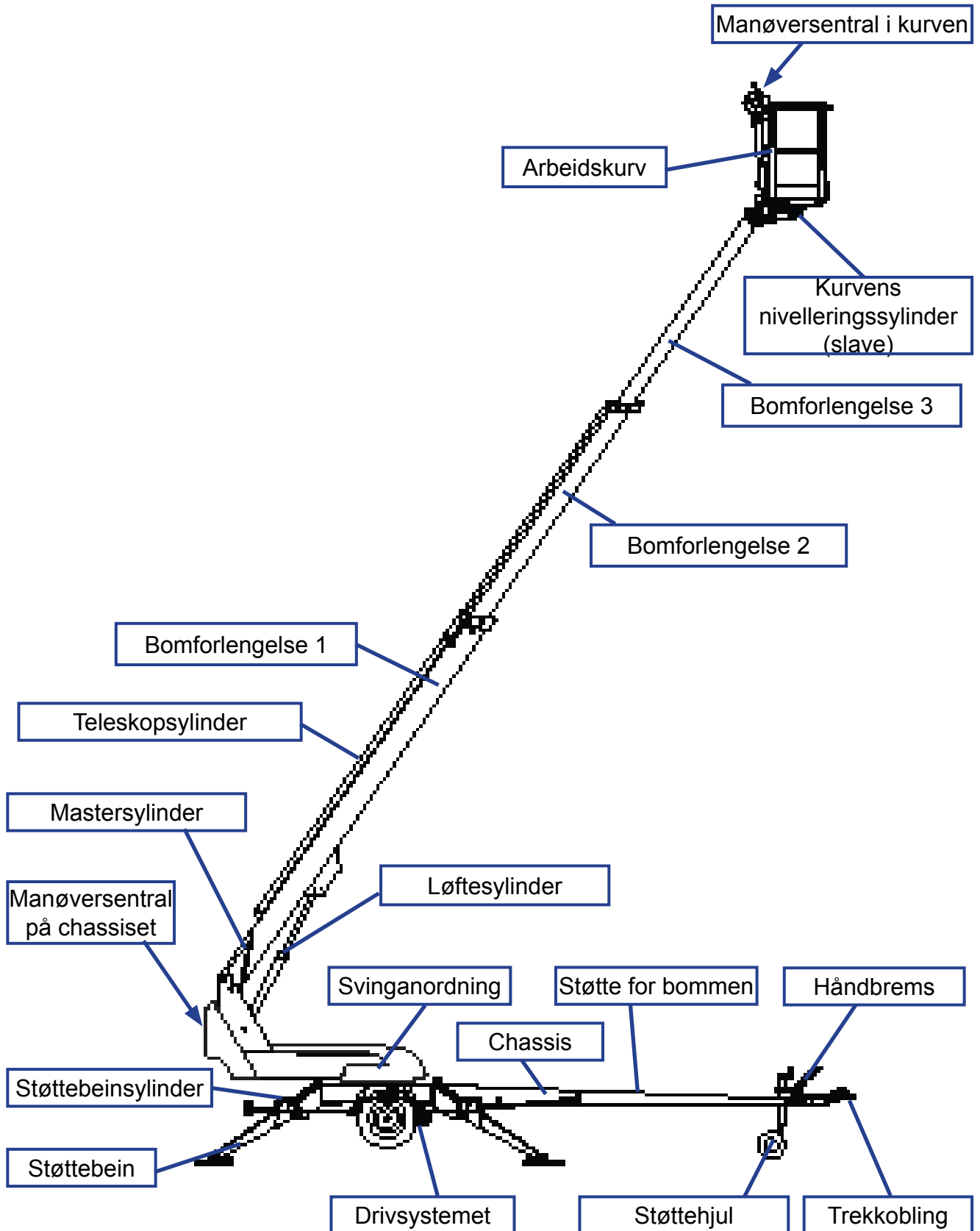
Starter ikke enheten, skal du kontrollere at nødstopp-trykknappen ikke er festet i nederste posisjon på noen av styreplassene.

Nødstopp-knappen i LCB-sentralen er forsynet med et signallys som lyser når liften er i sin normale funksjonstilstand. Lyset slukner hvis noen av nødstopp-knappene eller sikkerhetsanordningen utløser nødstopppfunksjonen.

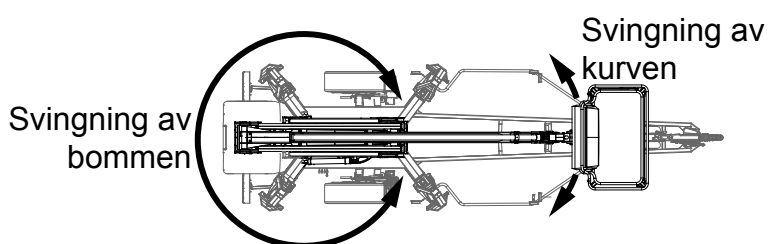
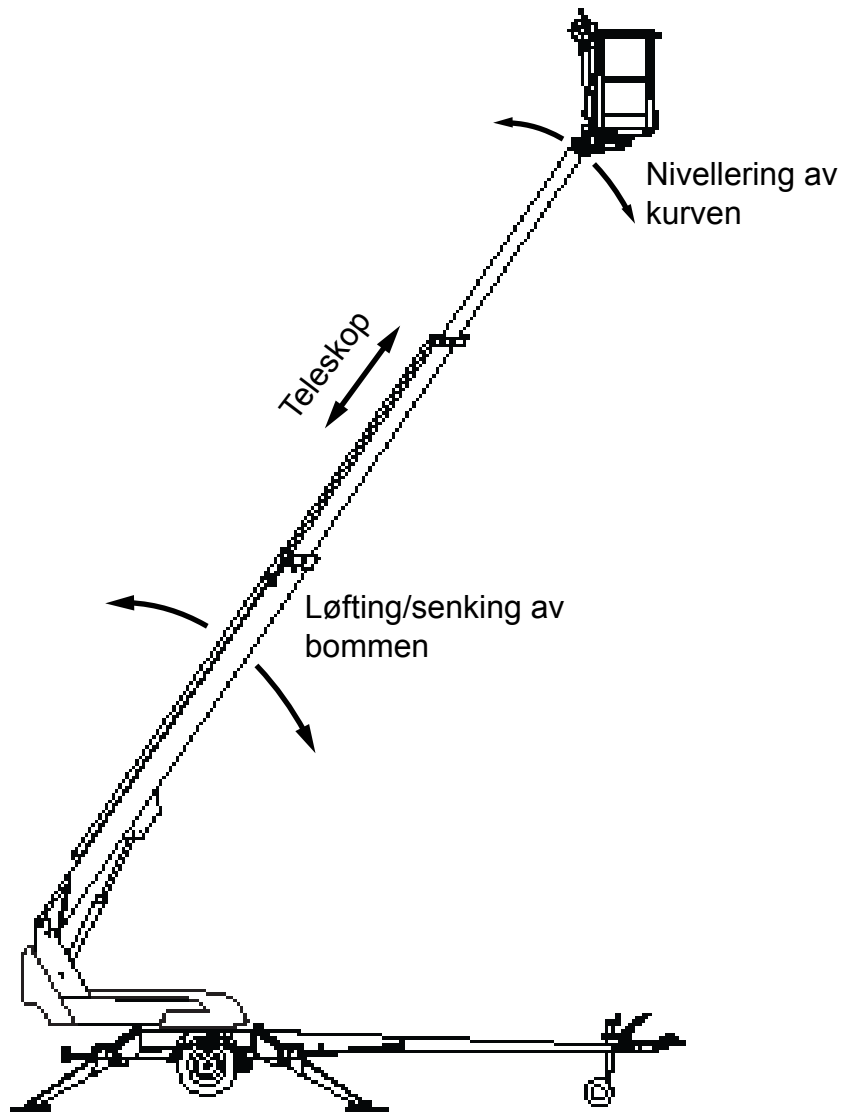
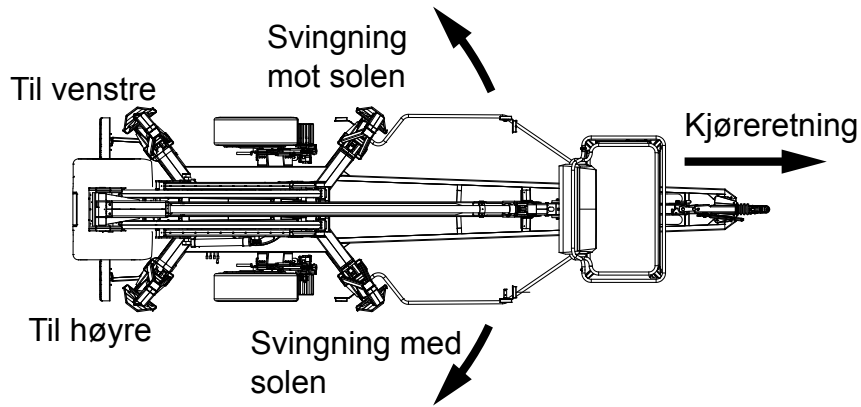
4. LIFTENS KONSTRUKSJON OG FUNKSJONER

På de følgende sidene defineres benevnelsene av liftens viktigste komponenter og begrep som hører sammen med liftens funksjoner og som brukes senere i disse anvisningene.

4.1. LIFTENS KONSTRUKSJON



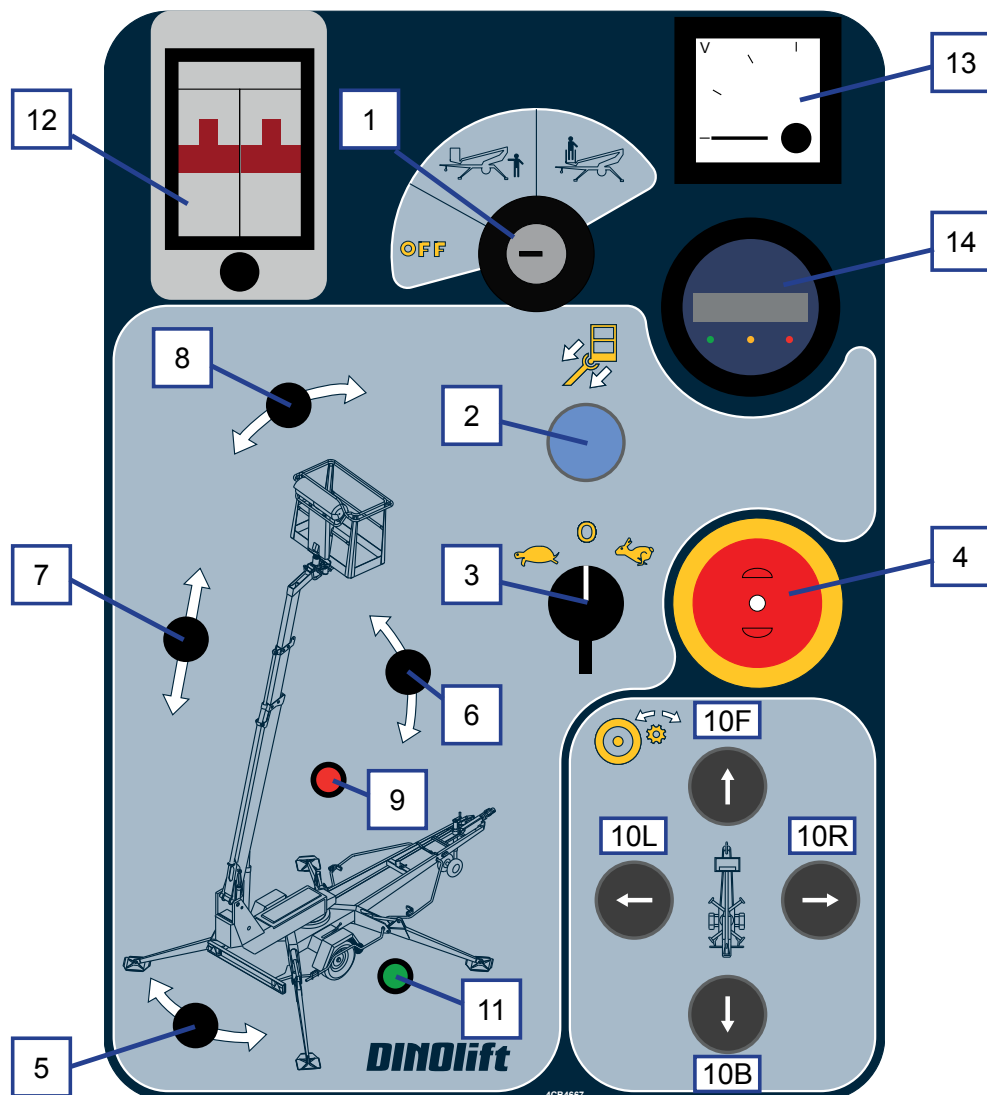
4.2. LIFTENS FUNKSJONER



4.3. MANØVERORGAN FOR FUNKSJONER

4.3.1. Manøvrer i manøversentralen på chassiset

1	Omkobler	8	Vippebryter for kurvens helling
OFF	Strømmen er slått av	9	Signallampe for sikkerhetsanordning (RK5)
	Manøvrering fra manøversentralen på chassiset LCB	10F	Kjøring framover
	Manøvrering fra manøversentralen i arbeidskurven UCB	10B	Kjøring bakover
2	Trykknapp, teleskop inn	10R	Svingning til høyre (10R + 10F eller 10B)
3	Hastighet I/II (brukes sammen med manøverspakene for bommen og drivsystemet)	10L	Svingning til venstre (10L + 10F eller 10B)
4	Nødstopp-trykknapp	11	Signallampe for grensebrytere på støttebein
5	Vippebryter for sving	12	Automatsikring for stikkontaktene
6	Vippebryter for bom	13	Voltmeter
7	Vippebryter for teleskop	14	Batterispennning/Timeteller/Visning av feilkoder for motorkontrolleren



Batterimåler (14)

1. Når strømmen kobles på med nøkkelbryteren, viser måleren motorens driftstimer i fem sekunder.
2. Ved normal bruk vises batterienes ladningstand i prosent.
3. Om motorkontrollen observerer en feil, vises en feilkode.

**LED-signallys på måleren viser displayets tilstand**

Venstre LED (grønn)	Mellomste LED (gul)	Høyre LED (rød)
Lyser - driftstimer	Lyser - batterienes ladning i prosent Blinker – ladning under 10%	Blinker - feilkode

Feilkoder

CODE xx	FORKLARING	KORRIGERING
11	Intern strømmålingsfeil i kontrollen	Skru av strømmen og prøv på nytt
12	Intern feil i kontrollens indre beskyttelseskrets	Skru av strømmen og prøv på nytt
13	Feil eller kortslutning i motorens koblinger	Kontroller motorens strømkabler og ledninger.
14	Feil i låse-/retningsbryterkretsen	Kontroller sikringene, kontrollens styrekrets og ledninger.
21	Gassreguleringens justering for høy	Kontroller joystickens og styrekretsens ledninger.
22	<i>Nødoppbakking - ikke i bruk</i>	<i>Feil programmering av kontrollen</i>
23	Feil i låse-/gassreguleringskretsen	Kontroller sikringene, kontrollens styrekrets og ledninger.
24	Gassreguleringens justering for lav	Kontroller joystickens og styrekretsens ledninger.
31	For sterk strøm eller kortslutning på hovedkontaktorens spole	Kontroller hovedkontaktoren, skift ut ved behov
32	Kortslutning i hovedkontaktorens spiss	Kontroller hovedkontaktoren, skift ut ved behov
33	<i>Motorens feltvikling brutt - ikke i bruk</i>	<i>Feil programmering av kontrollen</i>
34	Styring av hovedkontaktorens spole avbrutt	Kontroller at hovedkontaktorens kobling ikke er løs
41	Lav batterispenning < 17VDC	Lad batteriene umiddelbart
42	Overspenning > 30VDC	Kontroller batteriladerens funksjon
43	For høy, > 85 °C, eller for lav, < -25 °C, temperatur	Kontroller temperaturen i omgivelsene
44	Feil i låse-/velgerbryterkretsen	Kontroller sikringene, kontrollens styrekrets og ledninger.

Driftstemperaturen påvirker batterienes kapasitet.

Man når 100 % ved 30 °C temperatur, ved 0 °C er kapasiteten 80 % av den normale, ved -20 °C er kapasiteten 50 % av den normale

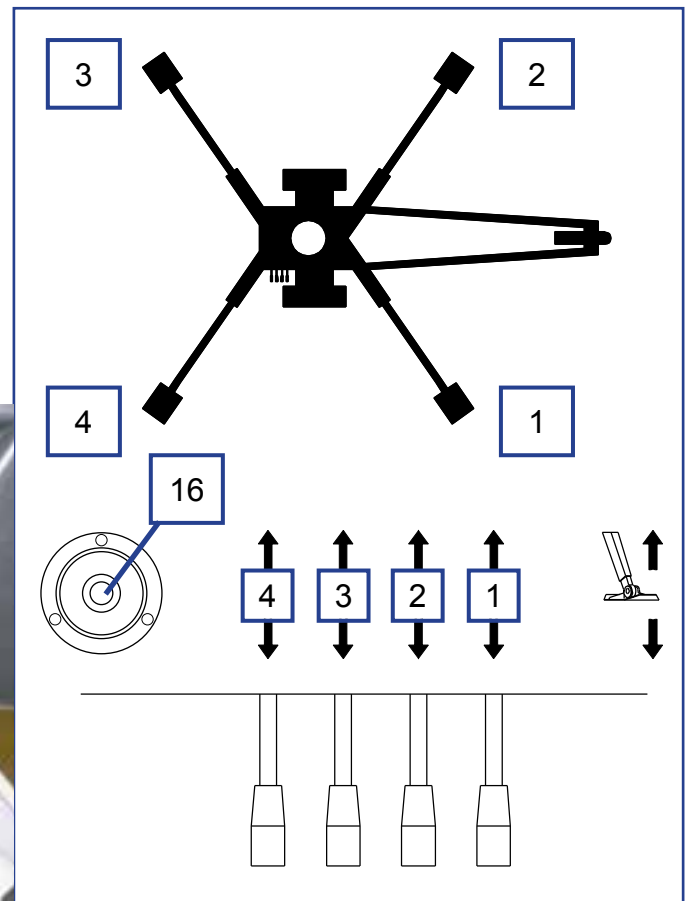
HUOMIO

Når nettkabelen kobles til, gjør laderen måleren at vise straks 100 %, selv om batteriene ikke er fulladet. Man kan kontrollere batterienes ladningsnivå før ladningen. Ha alltid laderen koblet til lenge nok, uansett hva måleren viser! Laderens automatikk hindrer overlading.

4.3.2. Manøvrer for støtteben

1	Fremre støttebein, høyre
2	Fremre støttebein, venstre
3	Bakre støttebein, venstre
4	Bakre støttebein, høyre
16	Indikator for chassisets horisontalstilling

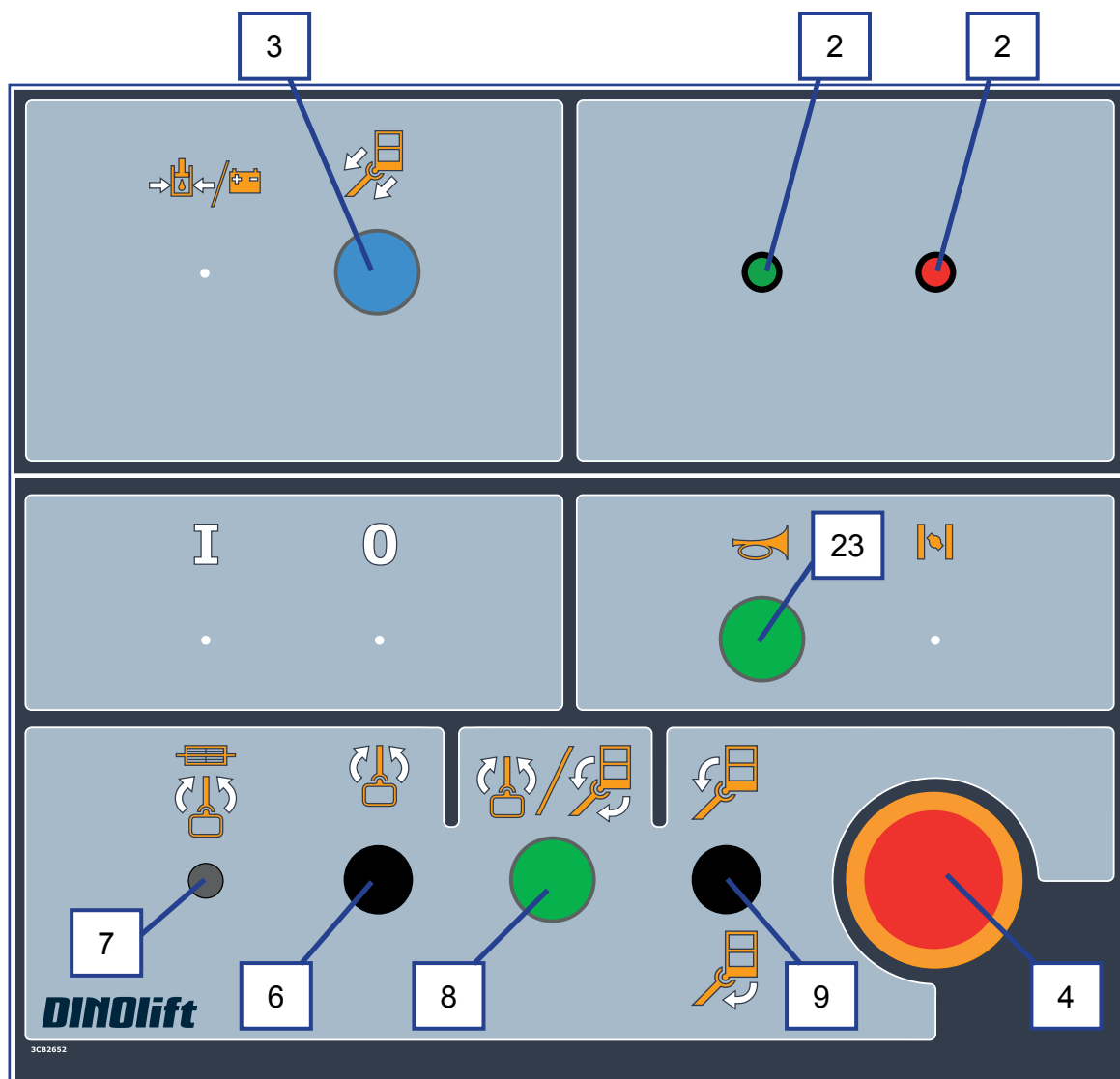
Startknapp for motoren ved støttebeindrift.



4.3.3. Manøvrer i manøverpanelet i kurven

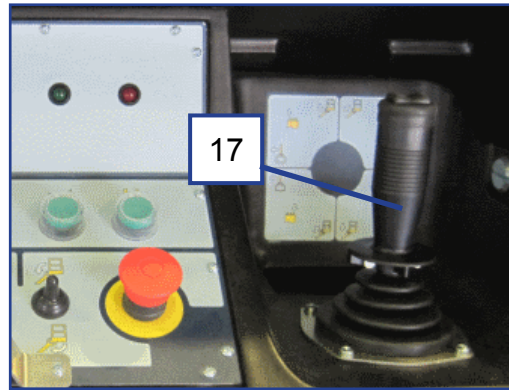
Steng lokket over chassissets manøverpanel før du benytter manøverpanelet i kurven. Lokket må ikke låses under bruk.

Motoren starter og stopper automatisk når bevegelsen aktiveres.

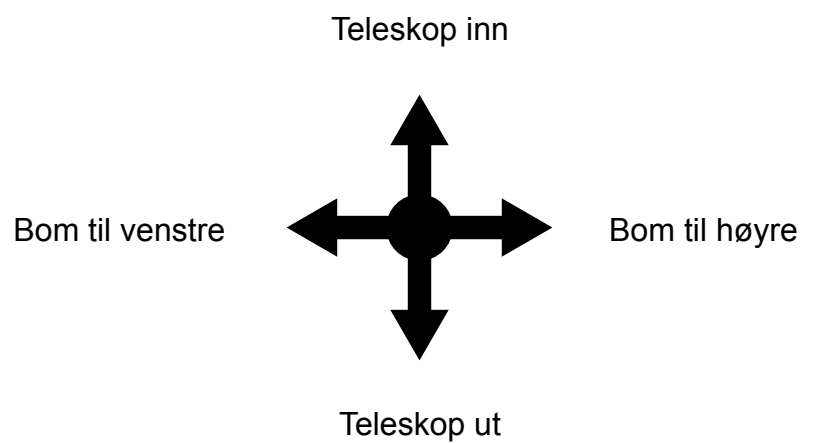
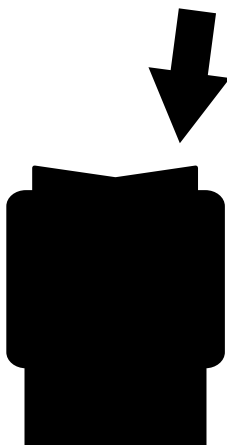
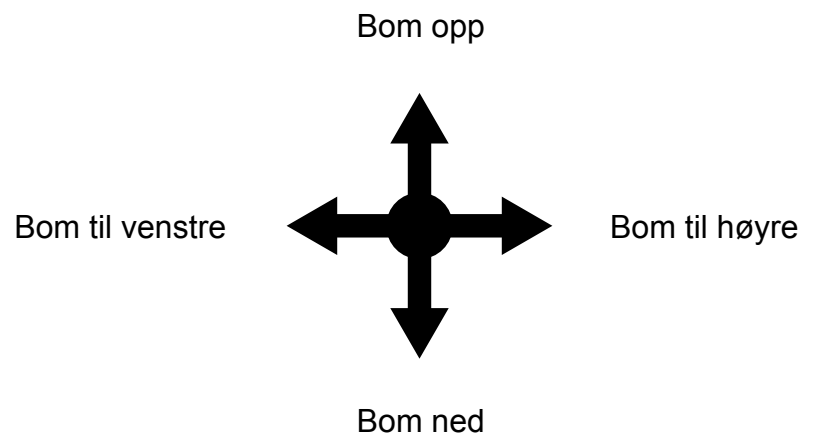
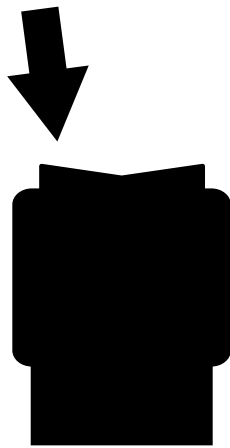


2	Signallamper	5	EI-uttak 230VAC (2 stk.)
	Grønn – innenfor rekkeviddeområdet	6	Svingning av kurven
	Rød – på grensen av rekkeviddeområdet	7	Sikring for svingning av kurven
3	Trykknapp, teleskop inn	8	Trykknapp for kurvens nivellering
4	Nødstopp	9	Manøverspak for kurvens nivellering (brukes sammen med trykknapp 8)
	- stopp ved å trykke inn		
	- frigjør ved å dra ut		

17. Manøverspak

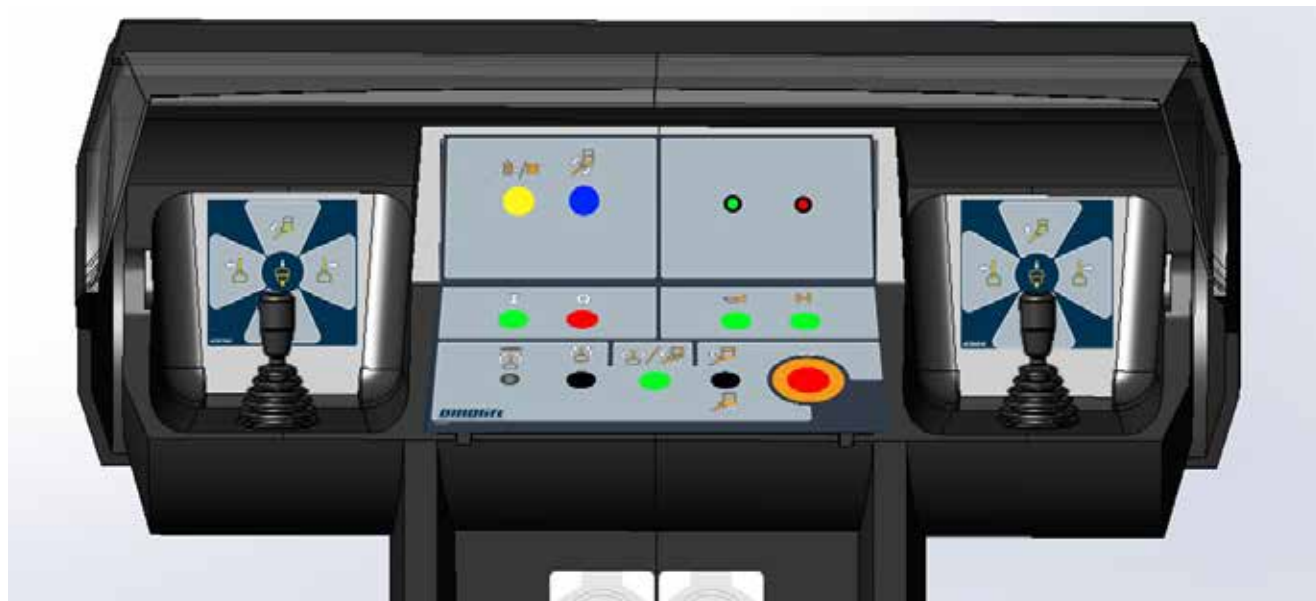


Ulike funksjoner velges med bryterne ved joystickenden. Trykk alltid på knappen først og sving joysticken først etter det. Sikkerhetskoblingen hindrer bevegelsene om styrespaken svinges uten at knappen har blitt trykket ned.

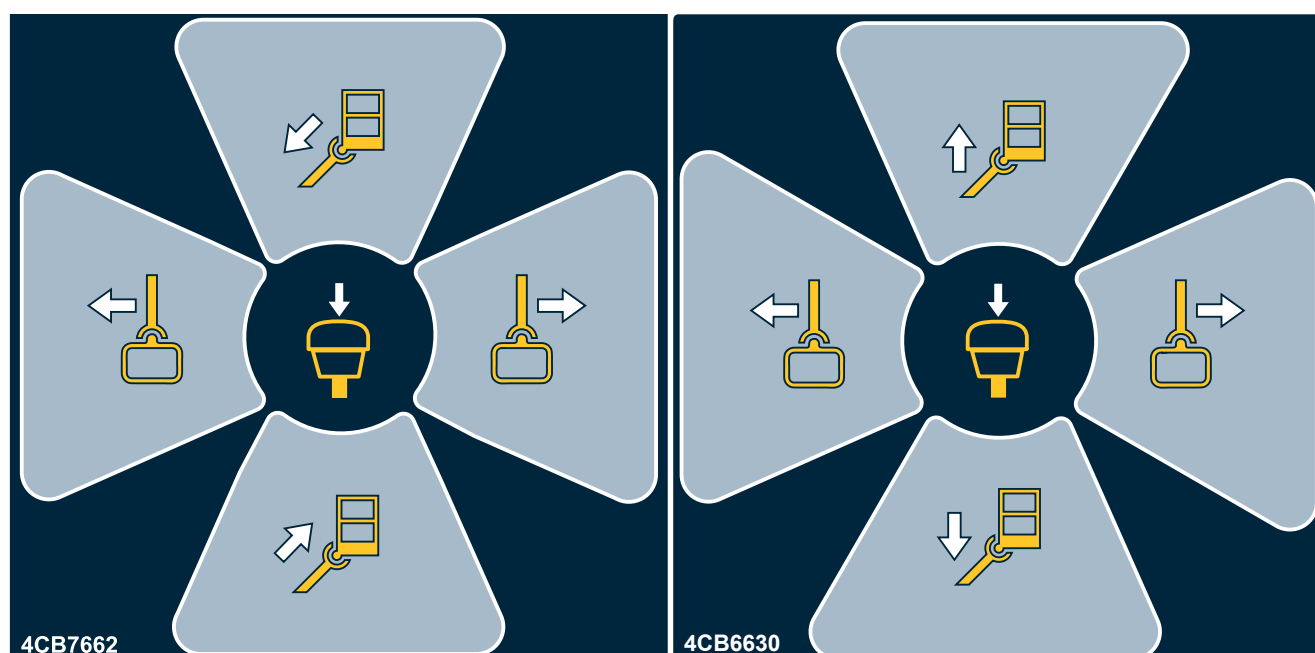


4.3.4. Utrustning med to styrespaker (tilvalg)

Som tilvalg for styresentralen i plattformen kan man få utstyr med to styrespaker.



Høyre og venstre styrespak (17 høyre/venstre) erstatter den normale styrespaken 17. Ulike funksjoner velges ved å svinge joysticken i den ønskede bevegelsens retning. Trykk alltid på knappen først og sving joysticken først etter det. Sikkerhetskoblingen hindrer bevegelsene om styrespaken svinges uten at knappen har blitt trykket ned.



5. BRUK AV LIFTEN

5.1. LIFTEN TAS I BRUK

Liftens bruker skal alltid utføre arbeidsplassinspeksjonen og inspeksjonene som inngår i idriftsettelsestiltakene:

- i begynnelsen av en ny arbeidsdag
- før liften tas i bruk på en ny løfteplass
- om liftens bruker skiftes ut i løpet av arbeidsdagen

5.1.1. Inspeksjon på arbeidsplassen

1. Generelt

- Passer liften for denne oppgaven?
- Strekker den til? (rekkevidde, bærekraft osv.)
- Er oppstillingsplassen sikker?
- Er det tilstrekkelig med lys / belysning for å utføre arbeidet sikkert?

2. Dokument

- Er maskinens bruks- og vedlikeholdsforskrifter på plass? (Produsentens dokumentasjon)
- Er de service- og inspeksjonsoppgaver som er stipulert i forskriftene utført? Har feil og mangler, som kan ha innvirkning på sikkerheten, blitt rettet? (Inspeksjonsprotokoll)

3. Konstruksjon (visuell kontroll og funksjonstest)

- Liftens generelle tilstand.
- Manøverorganenes funksjon og beskyttelse.
- NØDSTOPP, signalhorn og grensebrytere.
- EI-anordninger og kabler.
- Forekommer det oljelekkasje?
- Belastnings- og lasteskilt.

4. Brukere

- Er brukeren gammel nok?
- Har brukeren fått tilstrekkelig skoleing?

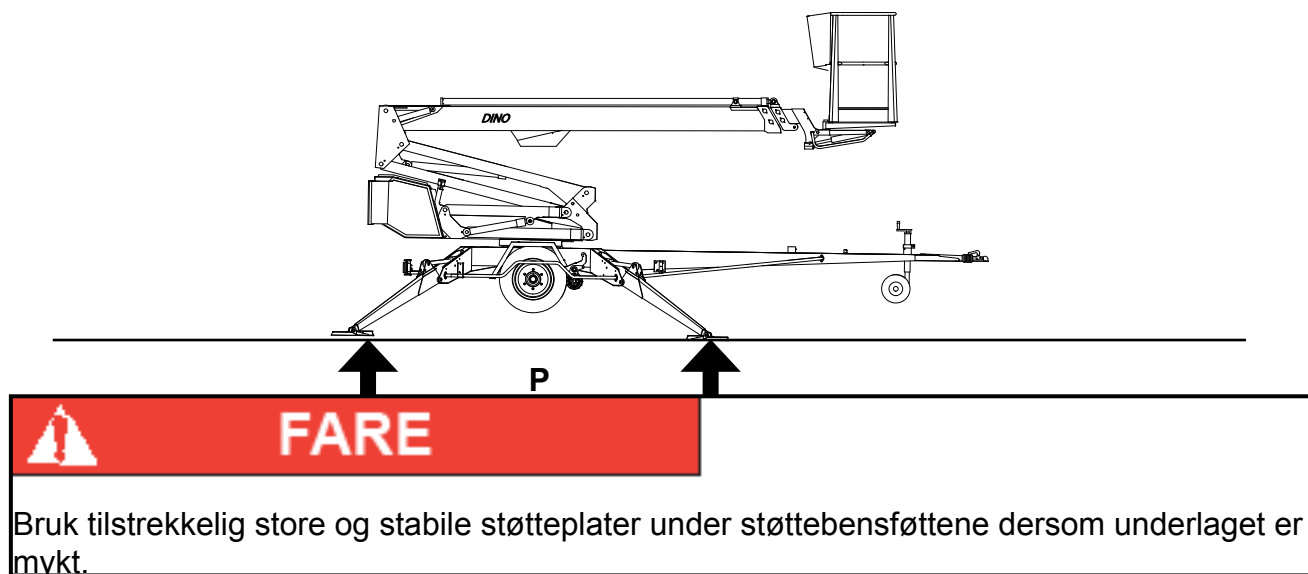
5. Brukssted

- Gjelder særskilte vilkår på bruksstedet / forutsetninger som må tas i betraktning?

5.1.2. Liftens oppstillingsplass

1. Forsikre deg om at underlaget er tilstrekkelig slett og hardt, slik at liften kan stilles opp stødig i vannrett posisjon

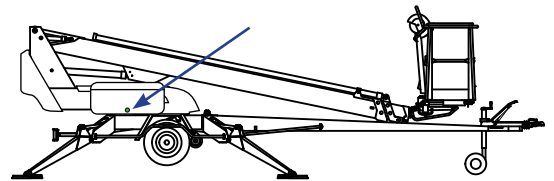
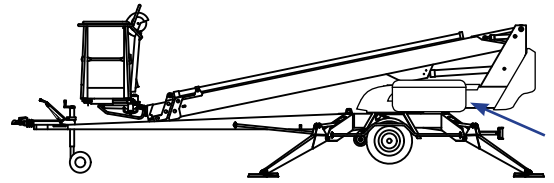
Underlagets jordart	Tetthet av jorden	Maks tillatte bakketrykk	
		P	kg/cm ²
Grus	Høy tetthet		6
	Middels tetthet		4
	Løs		2
Sand	Høy tetthet		5
	Middels tetthet		3
	Løs		1,5
Fin sand	Høy tetthet		4
	Middels tetthet		2
	Løs		1
Leire og slam	Fast (meget vanskelig å bearbeide)		1,00
	Seig (vanskelig å bearbeide)		0,50
	Myk (lett å bearbeide)		0,25



2. Kjør eller skyv liften til løfteplassen som har blitt undersøkt
3. Koble inn håndbremsen
4. Løsne liften fra kjøretøyet

5.1.3. Start

1. Koble på strømmen fra hovedstrømbryteren i det venstre batterihuset
2. Åpne lokket på svinganordningens bakdel for å få tilgang til manøverorganene.
3. Still omkobleren 1 i posisjon 1.
4. Start motoren for manøvrering av støttebeina ved å trykke ned den grønne knappen på det høyre batterihuset. Motoren går bare så lenge knappen holdes nedtrykt. Når man bruker bommen eller drivsystemet, starter og stopper motoren automatisk.



5.1.4. Støtte liften

1. Senk de fremre (ved dragbommen) støttebeina 1–2.
2. Senk de bakre støttebeina 3–4. (se opp for dragbommens støttehjul)
3. Still chassiset vannrett ved hjelp av støttebeina, se indikatoren for vannrett stilling (16). Luftboblen bør finnes på innsiden av den indre ringen.
4. når alle støttebein er i støtteposisjon og støttebeingrensebrytneres strømkrets er sluttet, tennes signallyset 4A (grønt) i manøverpanelet på chassiset

Kontroller alltid før manøvrering av bomsystemet:

- ved hjelp av indikatoren at chassiset står vannrett
- at hjulene er løftet opp fra bakken
- støttebeina står stødig på bakken og støttebeingrensebrytneres strømkrets er sluttet (den grønne signallampen i manøverpanelet på chassis er tent)



FARE

Liften skal ikke brukes dersom den ikke står støtt og vannrett.

Betrakt den innvirkning is, eventuelt regnvær og underlagets helling kan ha på stabiliteten, og forsikre deg om at støttebeinføttene ikke kan skli på underlaget

5.2. BRUK



ADVARSEL

Før idriftsettelse skal man utføre de daglige tiltakene og kontrollene som foreskrives i vedlikeholdsanvisningene. **Det å ikke kontrollere sikkerhetsutstyret kan forårsake et faremoment eller forverre følgene av problemsituasjoner.**

5.2.1. Manøvrering fra manøversentralen på chassiset

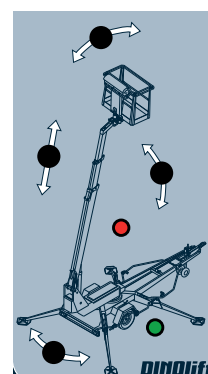
1. Still omkobleren Q1 i posisjon "LCB-manøversentral på chassiset".



2. Velg bevegelsehastigheten med velgerbryteren. Manøvrer bommen og arbeidskurven med manøverspakene på chassisets panel.

- utkjøring og inntrekking av teleskopet
- løfting og senking av bommen
- svingning av bommen

Bevegelsen stopper når omkobleren for valg av bommens bevegelsehastighet eller velgerbryteren for bevegelsen frigjøres. Motoren starter og stopper automatisk når bevegelsen aktiveres.



3. Løft kurven opp fra trekkbommen og sving den ut til siden, slik at du kan legge ned bommen.

4. Kjør teleskopet ut så langt at du trygt kan stige opp i arbeidskurven.

VARSEL

Se opp så du ikke skader støttehullet!

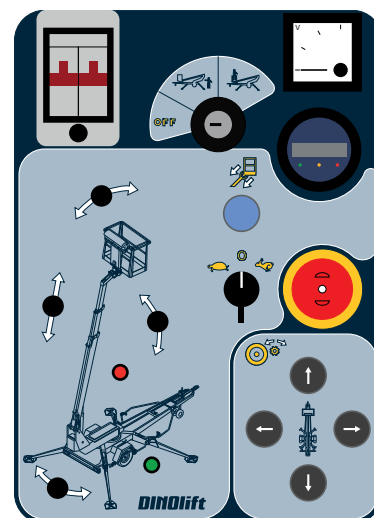
Endring av arbeidskurvens posisjon fra manøversentralen på chassiset:

Arbeidskurvens nivelleringsystem holder kurven automatisk vannrett under bevegelsene. Stillingen kan ved behov korrigeres.

Benytt arbeidskurvens posisjonsinnstilling med liften løftet opp i støttebenoppstilling (hvilende på støttebenene). Still inn arbeidskurvens stilling med bommen i loddrett stilling. Ingen personer må oppholde seg i arbeidskurven under innstillingen.

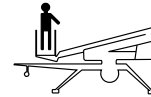
Kurvens horisontalposisjon kan stilles inn fra manøversentralen på chassiset på følgende måte:

1. Still omkobleren Q1 i posisjon "LCB".
2. Vri bryteren for hastighetsvalg.
3. Velg samtidig korrigeringsens retning med manøverspaken (9).



5.2.2. Manøvrering fra manøversentralen i arbeidskurven

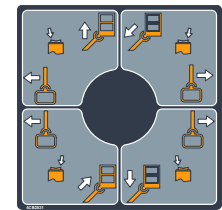
1. Still omkobleren i posisjon "Manøversentral i arbeidskurven UCB", og ta bort nøkkelen. Ikke lås lokket på manøversentralen på chassiset.



Motoren slås av når omkobleren Q1 vris i stilling "UCB". Motoren starter og stopper automatisk når liften manøvreres fra kurvens panel UCB.

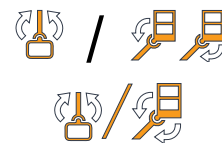
2. Gå opp i arbeidskurven og fest sikkerhetssele ved den festepunktet, som er beregnet for dette formål.
3. Begynn å bruke liften normalt. Kjør bomsystemet med manøverspaken:

For å manøvrere bomsystemet skal du først trykke vippebryteren på enden av styrespaken og etter det føre styrespaken forsiktig i ønsket bevegelsesretning for bommen. Arbeidskurvens bevegelsehastighet reguleres trinnløst.



Manøverbegnelsen fungerer ikke hvis spaken styres ut først og vippebryteren trykkes inn etterpå.

4. Prøv å kjøre løfte- og senkebevegelsene med kort bom.
5. Manøvrer arbeidskurvens bevegelser via vippebryterne.



For at arbeidskurvens bevegelser skal kunne kjøres, skal "dødmannsknappen" også være nedtrykt samtidig.



ADVARSEL

Når den røde signallampen for overbelastning er tent, bør man ikke under ingen omstendigheter øke belastningen i kurven. Fare for at liften velter! Oppgaver etter en eventuell overbelastning:

Benytt tilbakestillingsknappen (31 eller 36) for å kjøre kurven inn på RK4s funksjonsområde (den grønne lampen tennes). Etter dette kan liften igjen benyttes på normal måte.

6. Mens bommen er løftet litt opp og teleskopet er kjørt litt ut, kontrollerer du at arbeidskurven ikke senker seg når manøverorganene ikke berøres.
7. Kjør løftkurven til arbeidsplassen



FORSIKTIG

Liften og bygninger og hindre rundt den, forårsaker klemmefare. Hender og føtter må holdes inne på plattformen under bevegelsene. Observer også hindre over plattformen.

DERSOM VARSLINGS- ELLER NØDSENKINGSANORDNINGENE ER UTE AV DRIFT, MÅ DETTE ABSOLUTT UTBEDRES FØR LIFTEN TAS I BRUK!

Kurvens bevegelser kan utføres med trinnløs regulering av hastigheten når du benytter arbeidskurvens manøverpanel (gjelder ikke kjøring fra chassisets manøverpanel). Bevegelesene kan ikke utføres samtidig. Dersom flere manøverspaker aktiveres samtidig, fungerer den bevegelsen som møter minst motstand.

Ta hensyn til følgende når du løfter bommen

- arbeidskurvens bevegelsesområde kommer an på kurvbelastningen (se tekniske data) – dette overvåkes av grensebryterne RK4 og RK5, som befinner seg under beskyttelseskappen
- Disse grensebryterne skal ikke justeres eller endres på noen måte. Kontroll og justering skal kun utføres av autorisert serviceperson.

Ved langvarig arbeid på samme sted

- om været er kaldt, skal man la motoren gå for å holde hydraulikkoljen varm
- under langvarig arbeid skal batteriets ladestatus sikres Ved behov skal batteriets ladning sikres med nettstrøm eller aggregat.
- kontroller regelmessig liftens støttebeinstabilitet og underlagets tilstand under arbeidets gang, og vær oppmerksom på vær og terrengforhold

Glem ikke når du flytter arbeidskurven

- å se opp for høyspentledninger
- å ikke berøre åpne elektriske ledninger
- å ikke slippe objekter ned fra arbeidskurven
- å ikke skade liften
- å ikke skade nærliggende objekter / apparater



FARE

Det er strengt forbudt å øke belastningen i øverste posisjon.

Ikke overskrid sidekraftgrensen (400N) eller belast kurven vertikalt mer enn tillatt vekt.

Senking av arbeidskurven i transportstilling

Når du senker arbeidskurven ned i transportstilling, bør du alltid først kjøre teleskopet helt inn og stille det vinkelrett i forhold til bommen.

VARSEL

Se opp for trekkbommens støttehjul når du senker plattformen i transportposisjon!

Når du forlater liften bør du

- kjøre den til et trygt sted, helst forlate den i transportstilling
- stoppe aggregatet
- forhindre at den tas i bruk ved å låse beskyttelseslokket på hovedsentralen

5.2.3. Spesielle forholdregler ved vinterbruk

Liften skal ikke brukes ved temperaturer lavere enn -20°C

Foruten de vanlige idriftsettelsestiltakene skal man når det er kaldt gjennomføre følgende spesielle tiltak:

1. La motoren gå noen minutter før du utfører noen manøverbevegelser.
2. Begynn med noen oppvarmingsbevegelser, slik at oppvarmet hydraulikkolje flyter ut i sylindrene – på denne måten fungerer ventilene sikrere.
3. Kontroller at grensebrytere og nødsenkingen fungerer riktig, og at det er frie for snø og skitt og lignende.
4. Når liften ikke er i bruk bør du beskytte manøversentralen og arbeidskurven mot snø og nedising.
5. Pass på at batteriene er ladet. Tomme batterier fryser lett til.



Hold alltid liften ren fra skitt, snø osv.

5.2.4. Avslutning av arbeidet

Etter hver arbeidsdag:

1. Kjør teleskopbommen helt inn.
2. Forsikre deg om at kurven står vinkelrett mot bommen.
3. Senk bommen/kurven helt ned på støtten for bommen på trekkbommen. Grensebryteren på støtten forhindrer manøvreringen av støttebeina dersom kurven ikke er nedsenket.
4. Steng beskyttelseslokket på manøversentralen i kurven.
5. Vri omkobleren i posisjon OFF og vri hovedstrømbryteren fra.
6. Dersom batteriet må lades opp, skal nettkabelen tilkobles. I motsatt fall løsnes nettkabelen.
7. Forsikre deg om at beskyttelseslokkene er låst.

VARSEL

Med tanke på batterienes funksjon og holdbarhet, bør de alltid kobles til ladning etter hver arbeidsdag selv om det skulle være mye ladning igjen. Å oppbevare tomme batterier forkorter deres brukstid. Dessuten fryser tomme batterier lett til.

5.3. FLYTTING AV LIFTEN

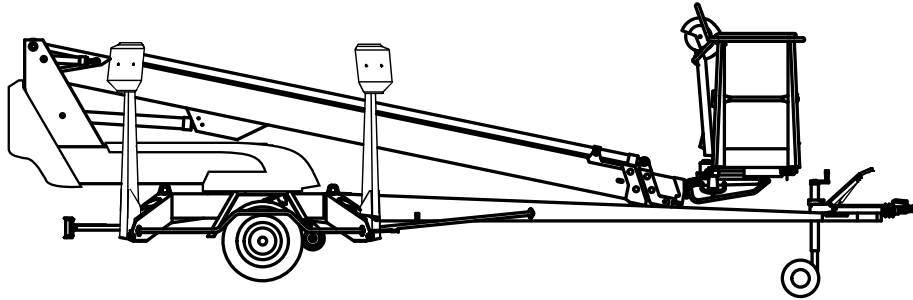
Liften kan flyttes ved hjelp av liftens eget drivsystem eller å slepe den.



Flytting av maskinen skal kun skje med bommen i transportstilling. Under flytting må kurven være helt tom.

5.3.1. Liften klargjøres for transport

Liften skal alltid være i transportposisjon under forflytningen.



Forbered liften for transport iht følgende:

1. Kjør teleskopbommen helt inn.
2. Forsikre deg om at kurven står vinkelrett mot bommen.
3. Senk bommen/kurven helt ned på støtten for bommen på trekkbommen. Grensebryteren på støtten forhindrer manøvreringen av støttebeina dersom kurven ikke er nedsenket.
4. Steng beskyttelseslokket på manøversentralen i kurven.
5. Still omkobleren Q1 i posisjon "LCB-manøversentral på chassiset".
6. Løft opp støttebeina.
Løft først opp de bakre støttebeina (se opp så du ikke skader det bakre lyspanelet), løft så de fremre støttebeina (se opp så du ikke skader støttehjulet)
7. Forsikre deg om at beskyttelseslokkene er låst.

Hvis du tenker å flytte liften ved å slepe den:

8. Koble til parkeringsbremsen.
9. Forsikre deg om at drivsystemet er utkoblet.
10. Vri omkobleren i posisjon OFF og koble løs liften fra strømforsyningen.

5.3.2. Bruk av drivsystemet

Det hydrauliske drivsystemet benyttes for korte forflytninger av liften inne på arbeidsområdet, når tauekjøretøyet ikke kan benyttes.

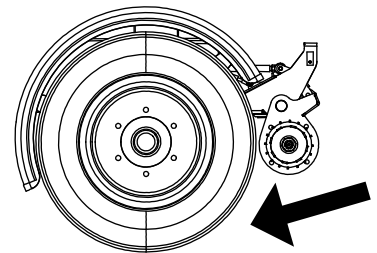


Under transportkjøring i terreng skal du prøve å oppholde deg over maskinen.

1. Still omkobleren Q1 i posisjon "LCB-manøversentral på chassiset".

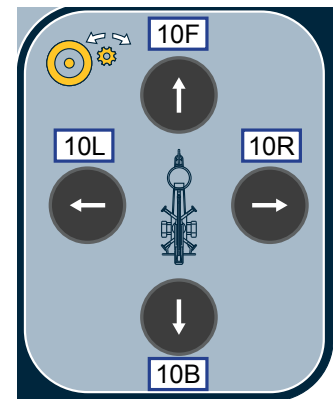


2. Kontroller at kurven er i transportstilling og støttebeina er helt løftet opp.
3. Koble kraftoverføringen i kjøreposisjon.
4. Frigjør håndbremsen.



5. Vri omkobleren for hastighetsvalg og utfør kjøringen fra manøverorganer for drivsystemet.

10F	Kjøring framover
10B	Kjøring bakover
10F+10R	Kjøring framover til høyre
10F+10L	Kjøring framover til venstre
10B + 10R	Kjøring bakover til høyre
10B + 10L	Kjøring bakover til venstre



Obs! Bommens og arbeidskurvens bevegelser stopper når omkobleren for valg av bevegelsehastighet eller velgerbryteren for bevegelsen frigjøres.

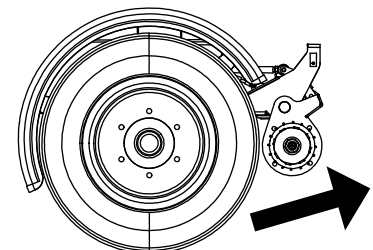


FORSIKTIG

Unngå å kjøre slik at støttehjulet treffer hindringer, og unngå å kjøre i bratte bakker. Dersom et hjul støter mot et hinder, kan liften svaie kraftig.

Etter kjøring:

- Koble til håndbremsen.
- Koble ut kraftoverføringen.
- Koble ut drivsystemet fra dekket.

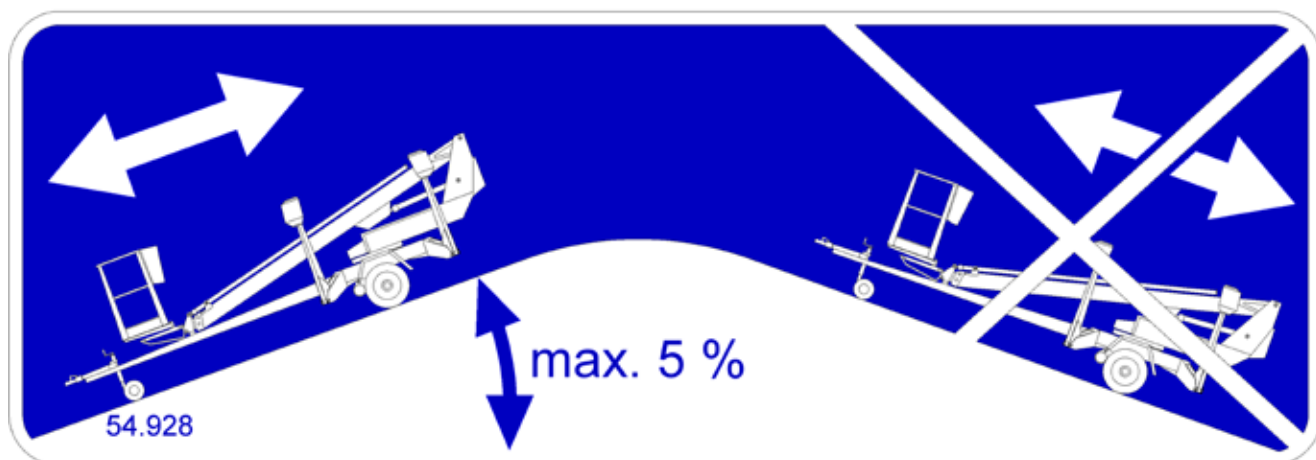


VARSEL

Ta ikke støttehjulet for langt ut, ettersom de da blir svakere og lettere skades.
Ved kjøring bør det være 1–3 cm mellomrom mellom trekkbommen/bremsestagets nedre del og hjulets overkant, slik at hjulet kan svinge fritt.

På et hellende underlag:

1. Når du kjører i en bakke med drivsystemet, må du alltid holde trekkbommen i hellingsretningen. Kjør aldri med drivsystemet med trekkbommen pekende i retning mot oppoverbakken.
2. Sett alltid klosser under hjulene før liften kobles fra tauekjøretøyet.
3. Sett alltid på håndbremsen før liften kobles fra kjøretøyet.
4. Bruk håndbremsen kun som parkeringsbrems eller for nødstopp.
5. Pass på følgende når du flytter liften med drivsystemet:
 - ikke sett foten slik at den kommer under hjulet på liften
 - vær oppmerksom på trekkbommens brå bevegelser
 - vær forsiktig så du ikke forårsaker farlige situasjoner for utenforstående og omgivelsene
6. Flytt aldri liften ved hjelp av håndkraft i en bakke. Liften kan rulle avgårde og forårsake en ulykke.
7. Parker aldri en kjøretøykombinasjon i en bakke.
Gå aldri fra liften i en bakke når den kun holdes på plass av drivsystemets bremsekraft.



Kjør aldri med drivsystemet i nedoverbakke dersom bakken har en hellingsgrad på mer enn 5 prosent, (tilsvarer et fall på 0,5 meter på en 10-meters strekning). Hvis bakken heller mer enn dette, er det fare for at du kan miste kontrollen over liften.

5.3.3. Tauing av liften

Kobling av liften til tauekjøretøyet

1. Løft trekkkoblingens håndtak oppover/framover (i kjøreretning). Kulekoblingen er nå i åpen posisjon.
2. Trykk kulekoblingen lett på dragkulen. Koblingen og låsingene skjer automatisk.



Forsikre deg alltid om at koblingen er ordentlig låst på kulen.

3. Koble til stikkkontakten og sikkerhetsvaieren. Forsikre deg om at kabelen ikke gnager mot andre deler og at vaieren kan bevege seg fritt.
4. Kontroller at lysene fungerer korrekt.
5. Frigjør håndbremsen ordentlig og forsikre deg om at håndtaket låses i nedre posisjon.
6. Løft støttehjulet helt opp i transportposisjon.



Kulekoblingen bør rengjøres og smøres regelmessig.

Dersom man parkerer eller frigjør maskinen fra tauekjøretøyet, i en bakke eller på annet hellende underlag, er det spesielt viktig at håndbrems håndtaket dras på med stor kraft. Når håndbremsen er koblet inn, skyves maskinen bakover. Da løsner ryggeautomatikken bremseklossene. Fjærhuset spenner nå håndbremsspaken ytterligere, og parkeringsbremsen er igjen innkoblet.

Glem ikke å justere bremsene i henhold til serviceanvisningene.

Legg hjulkiler under hjulene for ekstra sikkerhet.

VARSEL

Når du sleper liften, skal du ta hensyn til nasjonale veitrafikkforskrifter samt lokale eller arbeidsplassspesifikke anvisninger samt de anvisningene som gjelder sleping med kjøretøy.

Kontroller alltid før du sleper liften:

- at støttebeina er løftet opp i transportposisjon
- at kulekoblingen er låst
- at lysene fungerer korrekt, at kabelen er tilkoblet
- at håndbremsen ikke ligger på
- at hjul og dekk er uskadet og lufttrykket er riktig
 - bakre aksel 450 kPa (4,5 bar)
 - støttehjul 250 kPa (2,5 bar)
- at sikkerhetsvaieren er festet
- bremsenes låsing etter transport
- støttehjulets feste er i øverste posisjon
- at drivsystemet er koblet ut fra dekket
- at det ikke er noen last i kurven



Det må alltid benyttes hjulkile, når man kobler liften fra det tauende kjøretøyet.

5.3.4. Forflytning ved å løfte

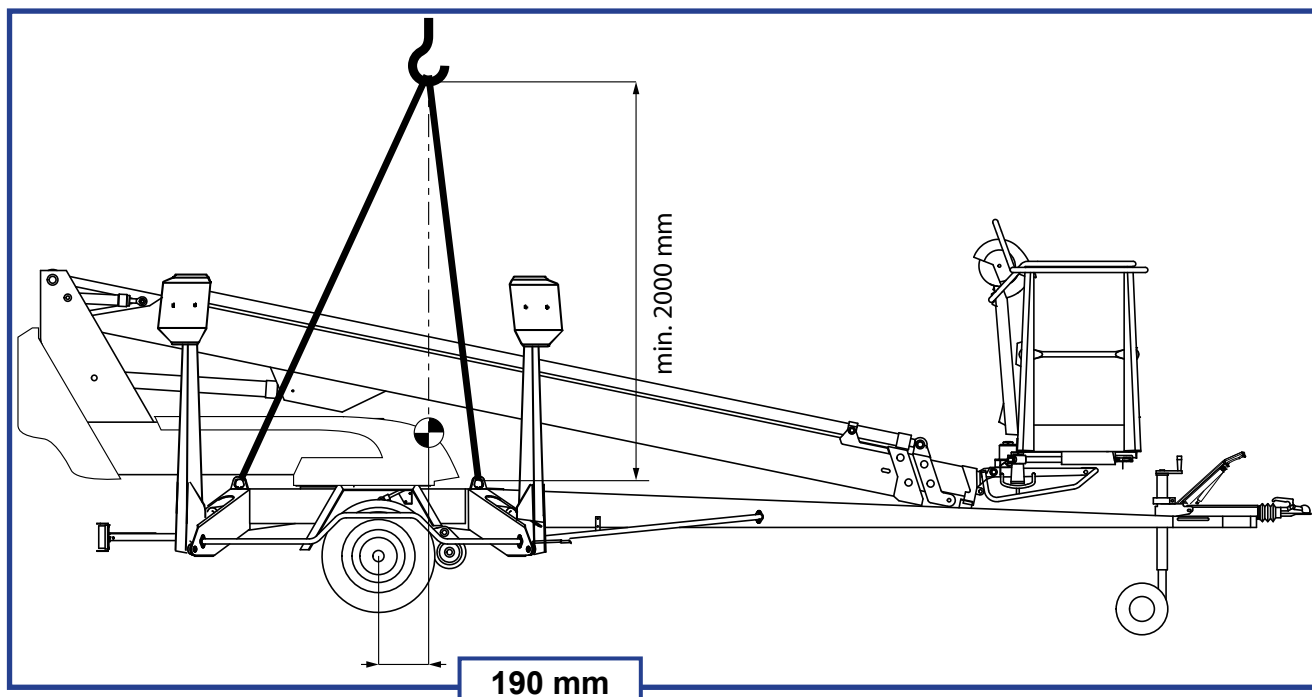
Maskinen kan løftes med løfteanordningene på bildet. Løfteanordningene sitter på korresponderende steder på begge sider av liften

Under løftingen skal personliften være i transportposisjon. Ta bort alt løst materiale fra rammekonstruksjonens overside og løfteplattformen før løftet.

Til løftingen skal det brukes en kran og løfteutstyr som passer til formålet og er tilstrekkelig holdbar Gransk liftens vekt i den tekniske spesifikasjonen.



Løft forsiktig så maskinen ikke skades.



5.4. LAGRING/OPPBEVARING OVER LENGRE TID

Rengjør maskinen grundig og smør eller før på beskyttelsessmurning i henhold til anvisningene før lang tids oppbevaring (se punkt "Smøreskjema"). Samme rengjøringsprosedyre og smøring skal gjentas i sammenheng med igangsetting.

VARSEL

Dersom liften forlates stående over en lengre periode, f.eks. vinteropplag, anbefaler vi at den løftes opp en anelse ved hjelp av støttebeina.

Regelmessige inspeksjoner skal gjennomføres i samsvar med inspeksjonsprosedyren i anvisningen.

5.3. TILTAK VED NØDSITUASJONER

5.3.1. Ved nedsatt stabilitet

Nedsatt stabilitet kan forårsakes av feil på maskinen, vind eller andre utenforstående krefter, når underlaget gir etter eller dersom det er utvist uforsiktighet ved plassering. Nedsatt stabilitet gir seg oftest tilkjenne ved at hellingen øker.



1. I fall det er mulig (helling øker ikke) skal du forsøke å finne årsaken til den nedsatte stabiliteten, og i hvilken retning den går. Alarmer med signalhornet til øvrige personer som befinner seg på arbeidsområdet.



2. Om mulig skal du redusere belastningen på arbeidskurven.

3. Kjør inn teleskopet for å redusere rekkevidden i sideretningen. Unngå brå og ujevne bevegelser.

4. Sving bom og kurv i motsatt retning mot hellingen, for om mulig å øke stabiliteten.

5. Senk bommen.

Dersom årsaken til den nedsatte stabiliteten er feil på liftens konstruksjon, må dette umiddelbart rettes.



Liften skal ikke benyttes før feilen er rettet og funksjonen kontrollert.

5.3.2. Ved overbelastning



1. I fall det er mulig (helling øker ikke) skal du forsøke å finne årsaken til den nedsatte stabiliteten, og i hvilken retning den går. Alarmer med signalhornet til øvrige personer som befinner seg på arbeidsområdet.

2. Om mulig skal du redusere belastningen på arbeidskurven.



3. Kjør inn teleskopet med nødsenkingsfunksjonen for å redusere rekkevidden i sideretningen. Unngå brå og ujevne bevegelser.

5.3.3. Ved avbrutt energitilførsel

For eventuelt strøbrudd eller annen feil i energitilførselen er liften utstyrt med et nødsenkingsystem med håndpump. Kontroller at nødsenkingsystemet er i god stand før bruk av liften.

OBS! Når du bruker nødsenkingsfunksjonen, skal du først kjøre inn teleskopet, deretter skal du senke leddbommene og bommen og til sist svinge bommen.

Spaken til håndpumpen (A) sitter på den høyre siden av manøversentralen på chassiset. Spaken for svingning av bommen (B) sitter på den venstre siden av manøversentralen på chassiset.



Nødsenkingsystemet kan benyttes bare fra bakken. Hvis du befinner deg i arbeidskurven, tilkalle hjelp for å benytte systemet.



Bruk:

1. Teleskop inn

Åpne nødsenkingsventilen til teleskopet ved å vri skruen 27 med solen og pump teleskopbevegelsen helt inn med håndpumpen 28.

2. Senking av bommen

Åpne nødsenkingsventilen til bommen ved å vri skruen 27 mot solen og pump bommen ned med håndpumpen 28.

3. Steng av nødsenkingsventilen ved å vri skruen 27 i midtposisjon.



4. Man kan svinge bommen ved å sette spaken på akselen av snikkegiret i åpningen i plastdekselet for svingeanordningen.

5.3.4. Ved nødsituasjon, om heller ikke nødsenkingsystemet fungerer

Om nødsenkingsystemet ikke fungerer, skal du prøvde å advare andre personer på byggeplassen eller ringe etter hjelp. Prøv når hjelpen har kommet:

- igjen koble til strømmen som trengs for at liften skal fungere normalt
- tilbakestill liften på annen måte i funksjonsdyktig stand
- før personen i arbeidskurven ned på noen annen måte

Kontroller at nødsenkingsfunksjonens batteri er i god stand før bruk av liften (se punkt "Manøvrering fra manøverpanelet på chassiset").

6. FEILSØKING

ÅRSAK	TILTAK
-------	--------


1. El-motoren starter ikke fra startbryteren eller hvis man aktiverer noen av bevegelsene

Man har ikke valgt korrekt manøvreringsplass.	Velg korrekt manøvreringsplass med nøkkelbryteren Q1.
Hovedstrømbryteren er i åpen stilling.	Koble til hovedstrømbryteren.
Nødstopp-trykknappen enten i kurvens eller i chassisets manøverpanel har satt seg fast i nedre stilling.	Løft opp trykknappen og start motoren med startbryteren.
Ingen tilførsel av batteristrøm til hovedsentralen – ikke noe utslag i batterimåleren.	Kontroller sikring F3 (glassrørsikring på 10A i hovedsentralen). Kontroller sikring F12 (automatisk sikring på 15A i det venstre batterihuset) Kontroller sikring FG (megafuse på 150A i det venstre batterihuset)
Batterispenningen kommer til hovedsentralen - batterimålerens utslag er 100 % - 1 %.	Kontroller sikring F1 (glassrørsikring på 10A i hovedsentralen). Kontroller sikring F4 (glassrørsikring på 10A i hovedsentralen).
Batterispenningen kommer til hovedsentralen - batterimålerens utslag er 0 %.	Batteriene er tomme -> lad batteriene ved å koble til nettkabelen.


2. Bevegelsene "bommen opp" og "teleskopet ut" fungerer ikke tross i at den elektriske motoren starter normalt ved manøvrering av øvrige bevegelser

Batterispenningen er for lav, løftefunksjonene forhindres.	Lad batteriene ved å koble til nettkabelen.
--	---

3. Ingen av arbeidskurvens bevegelser kan utføres selv om el-motoren går og velgerbryteren er i korrekt posisjon

Bommen er blitt overbelastet.	Kjør teleskopet innover til kurven kommer til funksjonsområdet (det grønne lyset på manøversentralen tennes). 
-------------------------------	---

6. Støttebeina beveger seg ikke

Bommen ligger ikke på støtten.	Kjør bommen opp på støtten.
Velgerbryteren er i feil posisjon.	Vri velgerbryteren i korrekt posisjon. 
Grensebryteren på bommens støtte er ikke stengt.	Kjør bommen ordentlig opp på transportstøtten.

ÅRSAK**TILTAK****7. Forstyrrelser i arbeidskurvens bevegelser, kun noen bevegelser fungerer**

Løft-, senking og utdraging av teleskopet fungerer ikke, både kurvens og chassisets røde signallamper er tent, summelyd.	Bommen er overbelastet, kjør inn teleskopet og forsøk på nytt (automatisk kvittering).
--	--

18. Drivsystemet fungerer ikke selv om omkobleren er i stilling LCB

Bommen ligger ikke på støtten.	Kjør bommen opp på støtten.
--------------------------------	-----------------------------

24. Bremsene opphetes

Håndbremsspaken ligger litt på.	Frigjør håndbremsen.
---------------------------------	----------------------

25. Kulekoblingen låser seg ikke

Kulekoblingens indre deler er skitne.	Rengjør og smør.
Tauekjøretøyets trekk-kule for stor.	Kontroller at festekulen på slepekjøretøyet passer til kulekoblingen på liften. En ny kules diameter bør være høyst 50 mm og minst 49,5 mm (i henhold til DIN 74058).

Ved alle andre nødsituasjoner skal liften føres til et autorisert DINO-verksted for vedlikehold.

For å unngå feil

- Følg instruksjonene i bruksanvisningene
- Se opp for farlige situasjoner der liften kan skades
- Hold liften ren og beskytt den mot fukt

NOTATER

NOTATER

7. VEDLIKEHOLDPROGRAM

Service	Serviceintervall	Tiltakene ble utført av	Instruert
A	Daglig	Bruker	instruksjonsbok
B	Med 1 måneds / 100 timers intervall*	Kompetent person som kjenner liften godt	vedlikeholds-anvisninger
C	Med 6 måneds / 400 timers intervall*	Kompetent person som kjenner liften godt	vedlikeholds-anvisninger
D	Med 12 måneds / 800 timers intervall*	Teknisk spesialist som kjenner til liftens konstruksjon og bruk	vedlikeholds-anvisninger
E	Ved behov	Teknisk spesialist som kjenner til liftens konstruksjon og bruk	vedlikeholds-anvisninger

* Serviceintervall i måneder eller i driftstimer avhengig av hva som oppnås først.

VARSEL

Foruten daglig vedlikehold som foreskrives i vedlikeholdsprogrammet, skal hver bruker gjennomføre en inspeksjon på arbeidsplassen som gjelder hans eget arbeid.

T = Kontroller (generell/visuell inspeksjon).

P = Grundig kontroll Utføres iht. anvisningene i separat servicehåndbok.

V = Smør

S = Gjennomfør utskiftinger eller reparasjoner iht. punktene

Vedlikeholdstiltak	A	B	C	D	E
1 Rammekonstruksjoner, bom og arbeidsplattform	T	T	T	P	
2 Overbelastningsbeskyttelsens lager		V	T/V	T/V	
3 Støttebeinas og støttebeinssylindrenes ledd		V	T/V	P/V	
4 Støttebeinsplatenes ledd, støttebeinsgrensebryterne bevegelige deler		V	T/V	P/V	
5 Bommens og leddbommenes lager		V	T/V	T/V	
6 Lager på arbeidskurvens helling		V	T/V	T/V	
7 Hellingssylinderens leddlager		V	T/V	T/V	
8 Løftesyndrenes leddlager		V	T/V	T/V	
9 Teleskopets glideoverflater og ruller		T/V	T/V	T/V	
10 Teleskopsylinderens leddlager			T/V	T/V	
11 Sylindrenes tilstand				P	
12 Flyer-kjede			V	P/V	
13 Klaring mellom glideklossene og overflatene og justering av klossene		T	T	T	
14 Svinganordning			V	P/V	
15 Elhydraulisk roterende gjennomføring				T	
16 Dekk og ringtrykket	T	T	P	P	
17 Trekk-anordning/skyvebremsens trekkhode		T	V	P/V	
18 Støttehjulets glideflate og gjengetapp				P/V	
19 Bremsenes tilstand			T	T	
20 Aksel og fjæring				P	

Vedlikeholdstiltak		A	B	C	D	E
21	Drivsystemet		T	V	P	
22	Lys	T	T	T	P	
23	Hydraulikkolje	T	T	T	S	
24	Hydraulikkslanger, rør og koblinger	T	T	T	P	
25	Batteriets, elanordningenes og kablenes feste og tilstand		T	T	P	
26	Hydraulisk trykk				P	
27	Sikkerhetsanordningenes feste og tilstand				T	
28	Sikkerhetsanordningenes (grensebrytneres) funksjon	T	T	T	P	
29	Overbelastningsbeskyttelsens funksjon			T	P	S
30	Lastreguleringsventilenes funksjon			T	T	
31	Funksjonen og tilstanden til arbeidsplattformens nivelleringsystem		T	T	T	
32	Funksjonen og tilstanden til styreorganene i arbeidsplattformen	T			P	
33	Funksjonen til nødsenkingen, nødstansanordningen og lydsignalet	T	T	T	T	
34	Dekaler, teiper og skilt	T	T	T	T	
35	Anvisninger	T	T	T	T	
36	Prøvebelastning				P	
37	Rustbeskyttelse				T	S
38	Justering av bevegelseshastigheter					S
39	Ekstraordinær inspeksjon					S

Liften må alltid smøres og settes inn med beskyttende smøremidler etter rengjøring.

En ekstraordinær inspeksjon må alltid utføres etter en usedvanlig situasjon. En usedvanlig situasjon kan f.eks. være at liften har blitt så alvorlig skadet at dens styrke eller sikkerhet på én eller annen måte har blitt nedsatt. Se den separate servicehåndboken for mer detaljerte anvisninger.

VARSEL

Om liften er utstyrt med et bensinaggregat, skal man i tillegg til det normale vedlikeholdsprogrammet utføre det vedlikeholdet som foreskrives i aggregatets bruks- og vedlikeholdsanvisninger.

VARSEL

Under vanskelige forhold, når fukt, etsende kjemikalier eller korroderende klima kan forårsake raskere svekkelse av konstruksjonene eller andre funksjonsfeil, skal man forkorte vedlikeholdsintervallene og prøve å hindre korrosjon og funksjonsfeil ved å bruke passende beskyttelsesmidler.

7.1. PROGRAM FOR MYNDIGHETSINSPEKSJON

Inspeksjonene skal utføres iht. lokale og nasjonale bestemmelser, lovgivning og standarder.

Liften bør gjennomgå en **igangsettingsinspeksjon** før den tas i bruk første gang eller etter reparasjons- eller endringsarbeider som er av betydning for sikkerheten.

Liften bør gjennomgå en grundig **gjentatt inspeksjon med tilhørende prøvekjøring** med ett års mellomrom.

Inspeksjon bør utføres innen (12) måneder fra den kalendermåned som den første inspeksjonen eller den foregående inspeksjonen ble utført.

I forbindelse med den gjentatte inspeksjonen skal liften gjennomgå en **inspeksjon uten å bli ødelagt/inspeksjon i demontert tilstand**, som regel med ti års mellomrom regnet fra da løfteanordningen ble tatt i bruk første gang.

Dessuten bør liften **inspiseres** i passende utstrekning hvis den har befunnet seg i uvanlige forhold

Inspeksjonene må gjentas kontinuerlig gjennom hele den tidsperioden som maskinen er i bruk.

Hvis maskinen benyttes under spesielt krevende eller vanskelige arbeidsforhold, bør inspeksjonsintervallene forkortes.

Ved inspeksjon bør løfteanordningen og dertil hørende sikkerhets- og manøvreringsanordninger inspiseres spesielt nøye med henblikk på tilstand. Spesiell oppmerksomhet bør alltid rettes mot forandringer som kan innvirke på sikkerheten.

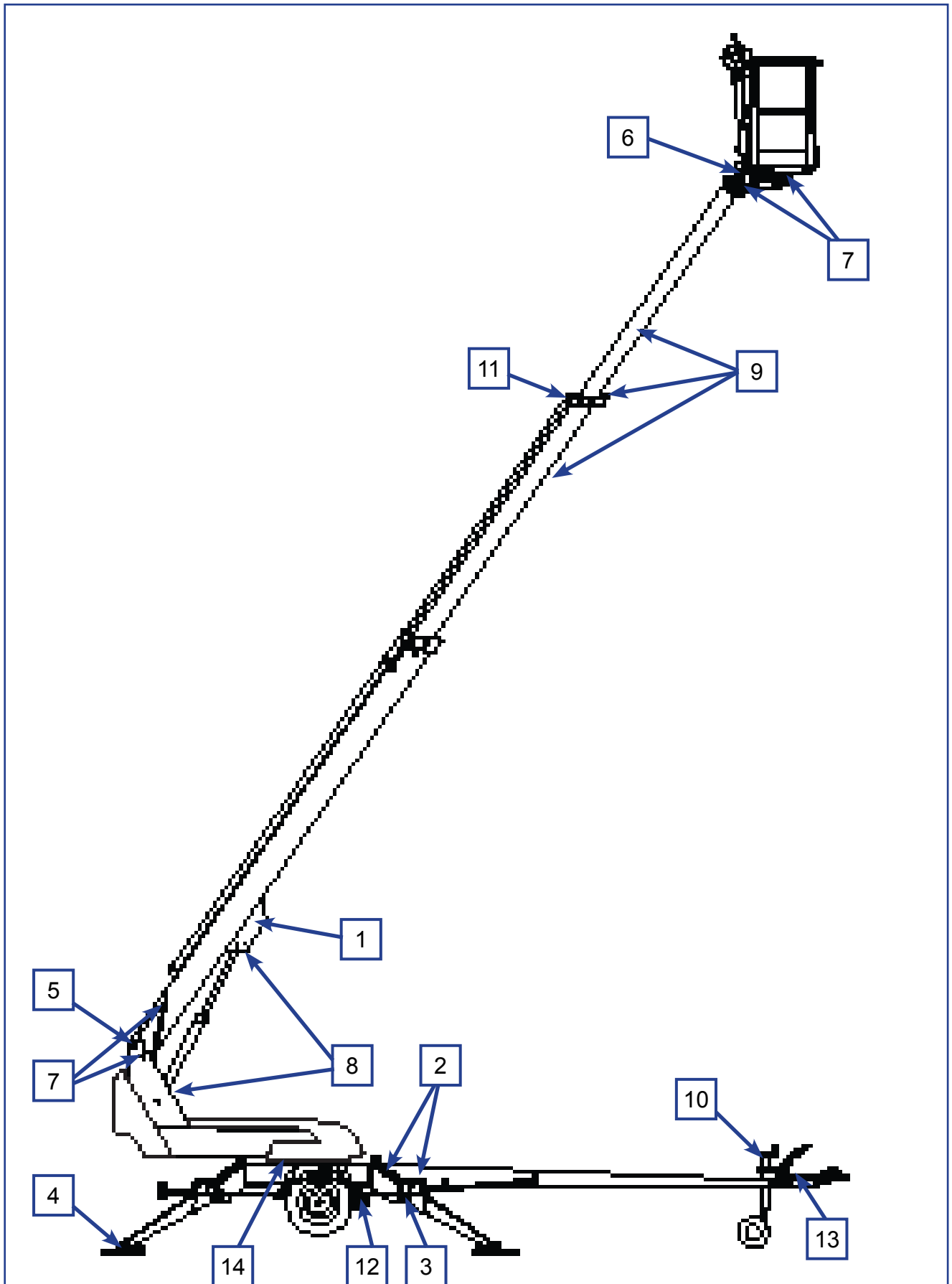
Det bør alltid rettes spesiell oppmerksomhet mot forandringer som kan innvirke på sikkerheten. Ved inspeksjon skal det også klarlegges hvorvidt erfaringer fra bruk eller direktiver som er gitt i foregående inspeksjon, gjør det nødvendig å forbedre sikkerheten ytterligere

Inspeksjonene skal enten utføres av et **sakkyndig organ** eller en **sakkyndig person med bekreftet kompetanse**. Inspektøren skal være fortrolig med liftens funksjon, anvendelse og konstruksjon.

Det skal føres en **protokoll** over hver inspeksjon. Liftens igangsettingsprotokoll samt protokollen over den gjentatte inspeksjonen skal oppbevares ved liften eller i dens umiddelbare nærhet i minst fem år.

VARSEL

Forhør deg med lokale myndigheter for bestemmelsene om inspeksjonene på personliften og inspektørens autorisasjon!


7.2. SMØRESKJEMA

8. SERVICE OG VEDLIKEHOLD

I dette avsnittet gis anvisninger for gjennomføring av de tiltakene som inngår i vedlikeholdsprogrammet og som er brukerens ansvar.

Det mer krevende vedlikeholdet forutsetter spesialkunnskap, spesialverktøy eller nøyaktige måle- eller justeringsverdier som instrueres separat i vedlikeholdsanvisningene. I disse service- eller reparasjonssituasjonene skal brukeren kontakte et autorisert serviceverksted, importøren eller produsenten.

Se til at vedlikeholdet og inspeksjonene på liften utføres til riktig tid og iht. de foreskrevne anvisningene.

	ADVARSEL
Eventuelle feil som er oppdaget under bruk eller ved periodiske inspeksjoner og som kan påvirke sikkerheten, skal repareres før maskinen brukes på nytt	

Hold liften ren. Rengjør liften grundig før service og inspeksjoner. Urenheter kan forårsake store problemer i f.eks. hydraulikksystemet.

Bruk originalreservedeler og tilbehør for periodisk vedlikehold. Se reservedelslisten for mer detaljert informasjon om delene.

Første service etter 20 arbeidstimer

- bytt trykfilterpatronen
- juster bremsesystemet i henhold til anvisningene (se punkt "Hjulbremses og lager")
- kontroller etter ca. 100 km kjøring at hjulboltene sitter ordentlig

Dersom liften brukes under spesielle arbeidsforhold (stor fuktighet, mye damp, fremkaller korrosjon eller tilsvarende) bør oljeskift og inspeksjon/ service utføres oftere for å garantere at sikkerheten og driftskapasiteten opprettholdes.

Ovennevnte servicetiltak og regelmessige inspeksjoner bør alltid utføres til riktig tid, hvis ikke kan det føre til nedsatt driftssikkerhet.

Riktig utført service er også en forutsetning for at maskinens garanti opprettholdes.

8.1. ANVISNINGER FOR DAGLIG SERVICE OG KONTROLLER

8.1.1. Kontroll av arbeidskurven, bommen og rammekonstruksjonene

Kontroller visuelt at gangveiene, arbeidskurvens grind og rekkverk er i god stand.
Kontroller visuelt at bommen og rammekonstruksjonene er i god stand.

8.1.2. Kontroll av dekk og lufttrykk

Kontroller visuelt at det er luft i dekkene og at det ikke er synlige skader.

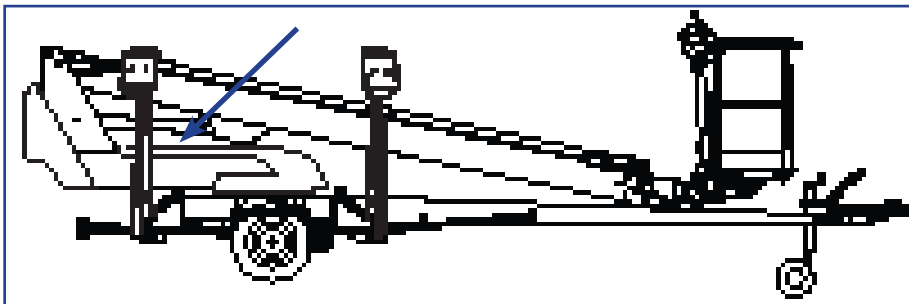
8.1.3. Kontroll av lys

Kontroller tilstanden til varsel- og signallysene og trafikklysene på traileren.

8.1.4. Kontroll av hydraulikkoljenivået

Kontroller hydraulikkoljenivået med liften i transportposisjon.
Fyll på mer hydraulikkolje ved behov til målestikkens øvre kant.

Beholderen for hydraulikkolje sitter under beskyttelsen for svinganordningen på stedet som bilden viser.



8.1.5. Kontroll av hydraulikkslangene, rørene og koblingene

Kontroller visuelt hydraulikkslangene, rørene og koblingene.
Kontroller om det er synlig oljelekkasje.

Skift ut slanger med ytre skader og bulkete/bøyde rør og koblinger.

8.1.6. Kontroll av sikkerhetgrensenes funksjon

Test funksjonen til de grensebryterne som hindrer styring av bommen og støttebeina iht. følgende:

1. Liften i transportposisjon med støttebeina løftet opp og kjøreanordningen tilkoblet.
2. Kjør bommen fra manøverorganet på chassiset.
Bommen bør ikke kunne brukes uavhengig av omkoblerens posisjon.
3. Kjør støttebeina ned til liftens bruksposisjon
4. Kjør opp bommen fra styreorganet på chassiset til bommen løftes opp fra støtten
5. Manøvrer støttebeina.
Støttebeina bør ikke kunne brukes uavhengig av omkoblerens posisjon.

8.1.7. Kontroll av nødsekingens, nødstansanordningens og lydsignalenes funksjon

Test funksjonen til nødstansen, nødsekingssystemet og lydsignalet fra manøverpaneler både på chassiset og i plattformen.

- løft bommen først oppover 1–2 meter og kjør deretter bommen ut 1–2 meter ved å holde nødstopknappen nedtrykket – nå bør bevegelsen stanse
- kjør først inn teleskopet med nødsekingen og senk så ned bommen
- løft opp nødstansknappen
- test lydsignalets funksjon.

8.1.8. Dekaler, teiper og skilt

kontroller at alle skilt, varseldekaler samt symboler ved manøverorganer og overvåkningsinstrumenter er på plass, i god stand og rene.

Om dekalering eller teip har begynt å løsne eller rives, eller om bildene eller tekstene på dem har blitt uleselige, skal dekalene skiftes ut mot nye.

Produktnummeret på dekalene angis på dekalen og produktnummer for nye dekalserier fins i reservdelstlisten.

8.1.9. Anvisninger

Forsikre deg om at bruksanvisningene som følger maskinen, er leselige

8.2. VEDLIKEHOLD AV BATTERIER



FORSIKTIG

Elektrolyttvæsken er sterkt etsende – bruk alltid beskyttelsesklær og vernebriller
Under ladningen oppstår hydrogengass – det er forbudt å tenne åpen ild, eksplosjonsfare

Hold alltid batteriene godt ladet

- Å oppbevare batteriene i uladet tilstand er veldig skadelig. Moderne ladere lader ikke batteriene for mye.
- Forsikre deg om at brukeren er klar over at batteriene bør kobles opp til ladning hver natt, selv om de ikke har blitt helt ladet ut.
- Det er bra å koble opp en lift som skal sendes tilbake fra utleie, til ladning over natten.

VARSEL

Vi anbefaler at ikke kjøre maskinen med batteriladere hvis batteriene er helt utladet. Belastningen kan bli for høy. Vent minst en halv time etter at ladingen er slått på før du starter arbeidet.

La ikke batteriene fryse.

- Et fulladet batteri tåler frost, men et utladet batteri gjør det ikke.
- Pass på at batteriene er ladet om de oppbevares utendørs om vinteren.

Ha kontroll på væsknivået i batteriene

- Tilsett alltid destillert vann etter ladningen. Det rette nivået er 3 mm under merket.
 - Om nivået er for høyt, skummer væsken ut fra korkene under ladningen.
 - For lavt nivå forårsaker korrosjon på elementets øvre overflater.
- Om væsknivået er så lavt at elementets øverste overflate ikke dekkes, tilsett så mye vann som trengs for at cellene skal dekkes. Lad batteriene etter dette og kontroller væsknivået på nytt etter ladningen.
- Tilsett ikke syre i batteriet uten destillert vann.



Kontroller batteriene med jevne mellomrom

- Hold batteriene rene utvendig. Du kan vaske batteriene med varmt vann og børste. Forsikre deg om at cellepluggene er faste slik at vaskevann ikke kommer inn i cellene.
- Kontroller regelmessig kablernes tilstand, feste og spenningen i koblingene.
- Kontroller at det ikke er sprekker eller lekkasje i batteriene.

Test batterienes tilstand regelmessig

- Væskens spesifikke vekt
1,277 Batteri 100 % fulladet

VARSEL

Under normal drift er brukstiden hos godt vedlikeholde batterier ca. 4 – 5 år. Feil behandling forkorter livslengden deres raskt.



BLANK





BLANK



9. EIERSKIFTE

Til liftens eier:

Om du har kjøpt din DINO-lift som brukt av noen andre enn produsenten, vennligst gi dine kontaktopplysninger til produsenten med skjemaet på denne siden og send det til adressen:

info@dinolift.com

Ved hjelp av meldingen er det mulig for deg å få informasjon om sikkerhetsmeldinger eller andre kampanjer som gjelder maskinen din.

Obs! Det er ikke nødvendig å melde fra hvis maskinen er leid.

Maskinmodell: DINO _____

Produksjonsnummer: _____

Tidligere eiere: _____

Land: _____

Maskinens innkjøpsdato: _____

Nåværende eier: _____

Adresse: _____

Land: _____

Opplysninger om kontaktpersonen

Navn og stilling i selskapet: _____

Telefon: _____

E-post: _____

NOTATER

NOTATER